

ЗАО «САМАРСКИЙ ЭЛЕКТРОТЕХНИЧЕСКИЙ ЗАВОД»

САМАРА

ЗАО «САМАРСКИЙ ЭЛЕКТРОТЕХНИЧЕСКИЙ ЗАВОД» контактные данные _____

Утверждаю:

Генеральный директор

_____ / _____ /

«__» _____ 2013 г.

РАЗЪЕДИНИТЕЛИ ПЕРЕМЕННОГО ТОКА ТИПА РВ(РВЗ)- 10 С ПРИВОДОМ ПР-10

Техническая информация ТИ-055-2013

Версия 1.1

Главный конструктор

_____ / _____ /

_____ Дата разработки

СОДЕРЖАНИЕ

Введение.....	3
Назначение и область применения.....	5
Технические характеристики.....	6
Классификация	8
Краткое описание конструкции.....	9
Комплектность.....	15
Оформление заказа.....	16

ВВЕДЕНИЕ

Настоящая информация содержит основные сведения на разъединители переменного тока на напряжение 10 кВ серии РВ (РВЗ, РВФЗ) СЭТЗ и предназначена для выбора типа разъединителя и согласования заказа.

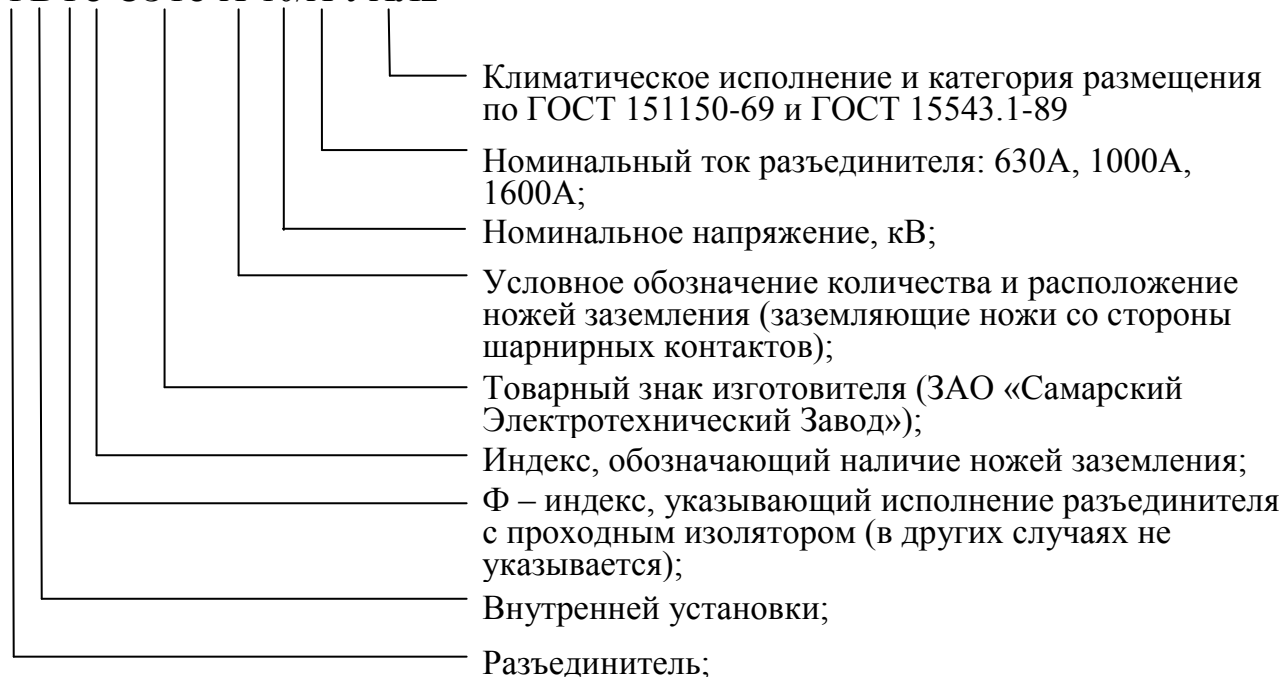
Серийный выпуск разъединителей РВЗ и РВФЗ-СЭТЗ осуществляется с 2013 года. Техническая документация разработана ЗАО «Самарский электротехнический завод» г. Чапаевск» в 2013г.

В организации действует система качества, аттестованная органом сертификации (указать орган сертификации) на соответствие требованиям международного стандарта ISO 9001.

В таблице 1 приведены варианты исполнений разъединителей серий РВЗ и РВФЗ СЭТЗ в соответствии со структурой условного обозначения разъединителя.

Структура условного обозначения разъединителя:

РВФЗ-СЭТЗ-Х-10/Х УХЛ2



Примеры записи разъединителей:

РВЗ-СЭТЗ-П-10/1600 УХЛ2 - разъединитель внутренней установки производства ЗАО «Самарский электротехнический завод», на номинальное

напряжение 10 кВ, номинальный ток 1600 А, с межфазным расстоянием 200 мм, с одним ножом заземления расположенного со стороны шарнирных (подвижных) контактов, климатическое исполнение УХЛ2.

РВО-СЭТЗ-10/630 УХЛ2 - разъединитель внутренней установки однополюсный производства ЗАО «Самарский электротехнический завод», на номинальное напряжение 10 кВ, номинальный ток 630А, климатическое исполнение УХЛ2.

РВФЗ-СЭТЗ-П- 10/630 У2 - фигурный (шарнирные контакты расположены на опорных изоляторах) разъединитель внутренней установки производства ЗАО «Самарский электротехнический завод», на номинальное напряжение 10 кВ, номинальный ток 630А, с межфазным расстояние 200 мм, с одним ножом заземления расположенного со стороны шарнирных (подвижных) контактов, климатическое исполнение У2.

РВПрЗ-СЭТЗ-III-10/400 У2 - разъединитель внутренней установки продольного исполнения производства ЗАО «Самарский электротехнический завод», на номинальное напряжение 10 кВ, номинальный ток 400А, с межфазным расстояние 200 мм, с двумя заземлителями, климатическое исполнение У2.

1 НАЗНАЧЕНИЕ И ОБЛАСТЬ ПРИМЕНЕНИЯ

Разъединители внутренней установки серии РВЗ и РВФЗ СЭТЗ предназначены для отключения и включения обесточенных участков электрической цепи напряжением 10 кВ промышленной частоты 50, 60 Гц, а также токов холостого хода трансформаторов и зарядных токов воздушных и кабельных линий.

Разъединители РВФ СЭТЗ предназначены для установки в КРУ, где необходимо осуществить подвод электроэнергии с одной стороны стенки КРУ, а отвод с другой стороны без дополнительных проходных изоляторов.

Разъединители должны эксплуатироваться в условиях, нормированных ГОСТ 15150-69 и ГОСТ 15543.1-89 для категории размещения 2, для климатического исполнения У и УХЛ (Таблица 1).

Таблица 1

Климатические факторы	Исполнения
1. Высота над уровнем моря, м, не более	1000
2. Верхнее рабочее значение температуры окружающего воздуха,	°С +45
3. Нижнее рабочее значение температуры окружающего воздуха,	°С -45
4. Сейсмическая активность по шкале MSK-64, не более	9 баллов
Относительная влажность воздуха не должна превышать 90% при 20°С	
Окружающая среда - взрыво-пожаробезопасная, не содержащая токоведущей пыли, химически активных газов и испарений	

Установка разъединителя допускается как в вертикальной, так и в горизонтальной плоскости, также допускается установка в наклонной плоскости до 45°.

Главные ножи в положении «отключено». Допускается увеличение переходного сопротивления в процессе эксплуатации до 80×10^{-6} Ом.

2 ТЕХНИЧЕСКИЕ ХАРАКТЕРИСТИКИ

Обозначение типоисполнения	Вариант, фигура	Размеры, мм											Масса, кг
		A	A1	L	L1	H	H1	B	B1	A2	H2	R, не менее	
РВО 10/400 УХЛ2	-	134	-	464	158	429	72	-	-	-	-	-	6,3
РВО 10/630 УХЛ2					162	433							6,7
РВО 10/1000 УХЛ2					472	167							445
РВ 10/1000 УХЛ2	-	200	522	654	180	440	490	-	-	-	-	-	29
РВ 10/400 УХЛ2					182	430	25						
РВ 10/630 УХЛ2					186	434	464						27
РВЗ 10/1000 I УХЛ2	I вариант – заземляющие ножи со стороны разъемных контактов	200	522	704	190	440	-	602	-	-	-	-	34
РВЗ 10/630 I УХЛ2					186	434		31					
РВЗ 10/400 I УХЛ2					182	430		575					29
РВЗ 10/1000 II УХЛ2	II вариант – заземляющие ножи со стороны шарнирных контактов	200	522	704	190	440	-	602	-	-	-	-	34
РВЗ 10/630 II УХЛ2					186	434		31					
РВЗ 10/400 II УХЛ2					182	430		575					61,5
РВЗ 10/1000 III УХЛ2	III вариант – заземляющие ножи с двух сторон	200	522	744	190	440	-	714	-	-	-	-	39
РВЗ 10/630 III УХЛ2					186	434		713					35
РВЗ 10/400 III УХЛ2					182	430		33					
РВФ 10/630 II УХЛ2	II- фигура – проходные изоляторы со стороны шарнирных контактов												

РВФ 10/630 III УХЛ2	III- фигура – проходные изоляторы со стороны разъемных контактов	250	580	722	180	180	410	437	-	650	150	40	
РВФ 10/630 IV УХЛ2	IV- фигура – проходные изоляторы с двух сторон							406				49	
РВФЗ 10/630 II-II УХЛ2	Исполнение по II- фигуре и по II варианту							625				48	
РВФЗ 10/1000 II-II УХЛ2	Исполнение по II- фигуре и по II варианту		680	846	190	199	415	645	-	93		660	77
РВ 10/630 У2	-		646	833	191	180	410	434	-	-		-	31
РВ 10/1600 УХЛ2			725	890	210	199	470	510					55
РВЗ 10/630 I У2	I вариант – заземляющие ножи со стороны разъемных контактов		646	833	191	180	410	-	580	61.5		-	32
РВЗ 10/1600 I УХЛ2			725	930	221	199	470		622	77.5			65
РВЗ 10/630 II У2	II- фигура – проходные изоляторы со стороны шарнирных контактов		646	833	191	180	410	-	580	61.5		-	32
РВЗ 10/1600 II УХЛ2			725	930	221	199	470		622	77.5			65
РВЗ 10/630 II У2	III- фигура – проходные изоляторы со стороны разъемных контактов		646	833	191	180	410	-	714	61.5		-	36
РВЗ 10/1600 II УХЛ2			725	930	221	199	470		745	77.5			72
РВФЗ 10/630 II-II У2	Исполнение по II- фигуре и по II варианту		680	833	191	180	410	625	-	93		650	49
РВФЗ 10/1600 II-II УХЛ2		680	846	202	199	412	649	-	102	700	85		

3 КЛАССИФИКАЦИЯ

В таблице 2 указаны классификация и исполнения разъединителей РВ, РВФЗ-СЭТЗ.

Таблица 2

Классификация	Исполнение	
По числу полюсов, управляемых одним приводом	Трёхполюсное	Однополюсное
По наличию заземляющих ножей	- с одним заземляющим ножом; - с двумя заземляющими ножами; - без заземляющих ножей	- без ножей заземления
По виду изоляции	- с фарфоровыми изоляторами - с полимерными изоляторами	с фарфоровыми изоляторами
По виду привода	Ручной привод	
По расположению приводов *		

* Разъединитель поставляется с расположением приводов на главные ножи и ножи заземления с правой стороны от оператора. Конструкция разъединителя позволяет изменить расположение приводов посредством перестановки втулок на валах (кроме исполнений с продольным управлением, при которых привода расположены всегда справа).

4 КРАТКОЕ ОПИСАНИЕ КОНСТРУКЦИИ

На рисунках приведён общий вид разъединителя, а также габаритные, установочные и присоединительные размеры.

Разъединители выпускаются в однополюсном и трёхполюсном исполнении.

Трёхполюсные разъединители типа РВ, РВФ, РВЗ, РВФЗ представляют собой три токопровода, установленных на одной раме с главным (общим) валом. Токопровод состоит из разъемного (неподвижного) контакта и один шарнирного (подвижного) контакта. Для включения, отключения контактного ножа и удержания его в одном из крайних положений служит приводной рычаг главного вала, закрепленного на раме. Ножи подвижного контакта подпружинены. Контактный нож, каждого токопровода, соединен с приводным рычагом главного вала через изоляционную тягу. Контакты разъединителя РВ и РВЗ закреплены на опорных изоляторах установленных на раме.

Разъединитель РВО имеет один токопровод.

Разъединители РВФ отличаются от разъединителей РВ тем, что имеют проходные изоляторы и в зависимости от исполнения имеют три фигуры: проходные изоляторы со стороны шарнирных контактов, со стороны разъемных контактов, с обеих сторон.

Разъединители РВФ предназначены для установки в КРУ, где необходимо осуществить подвод электроэнергии с одной стороны стены КРУ, а отвод с другой стороны без дополнительных проходных изоляторов.

Разъединители РВЗ и РВФЗ отличаются от разъединителей РВ тем, что имеют заземляющие ножи. Разъединители РВЗ и РВФЗ имеют три варианта исполнения: заземляющие ножи со стороны шарнирных контактов, со стороны разъемных контактов, с обеих сторон. Заземляющие ножи смонтированы на дополнительном валу, который закреплен на общей раме разъединителя.

В конструкции разъединителя с заземляющими ножами предусмотрена механическая блокировка, которая исключает одновременное включение контактных и заземляющих ножей.

Управление контактными и заземляющими ножами производится отдельными приводами ПР-10. Соединение разъединителя с приводом выполняется с помощью труб 32x3,2 ГОСТ 3262-75, с закрепленными на концах труб вилками.

Транспортирование разъединителя может производиться любым видом транспорта с соблюдением всех мер предосторожности при перевозке тяжелых и бьющихся грузов.

Разъединители упаковываются и транспортируются в собранном и отрегулированном виде. Привод разъединителя и комплект ЗИП (при его наличии) упаковываются вместе с разъединителем в одно упаковочное место.

Разъединитель однополюсный серии РВ

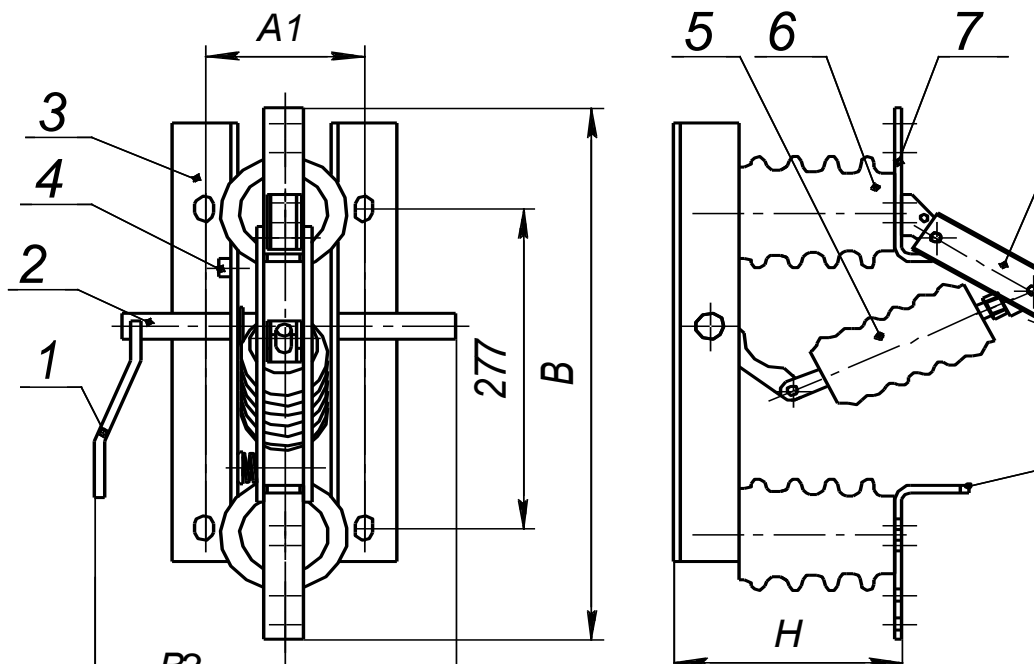


Рисунок 1.

Разъединитель трехполюсный серии РВ

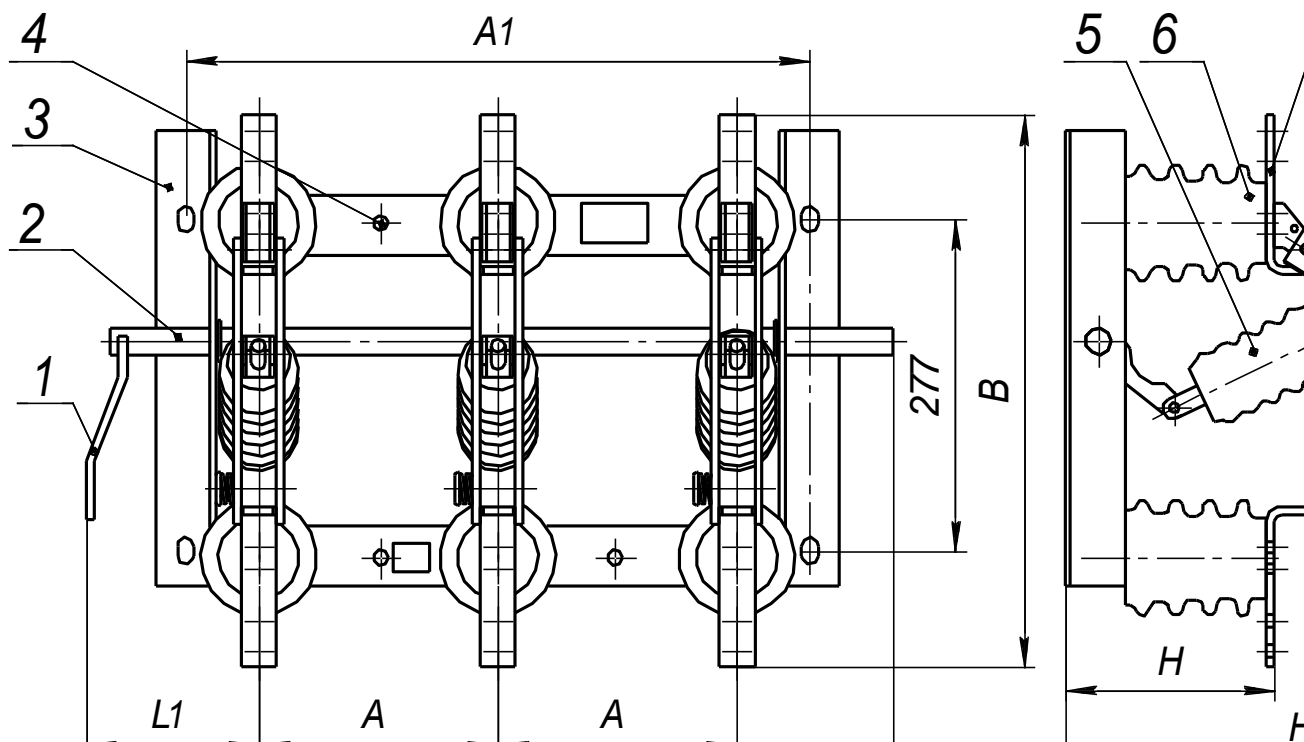


Рисунок 2.

Разъединитель трехполюсный серии РВФ

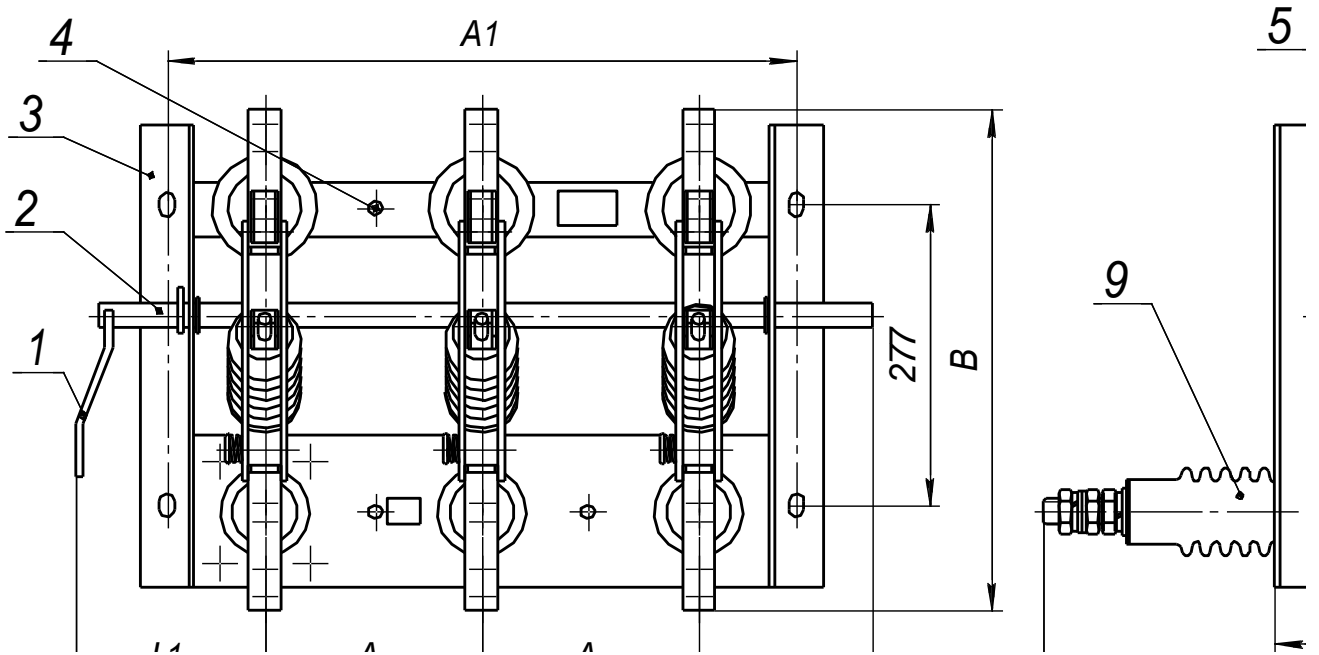


Рисунок 3.

Разъединитель трехполюсный серии РВЗ

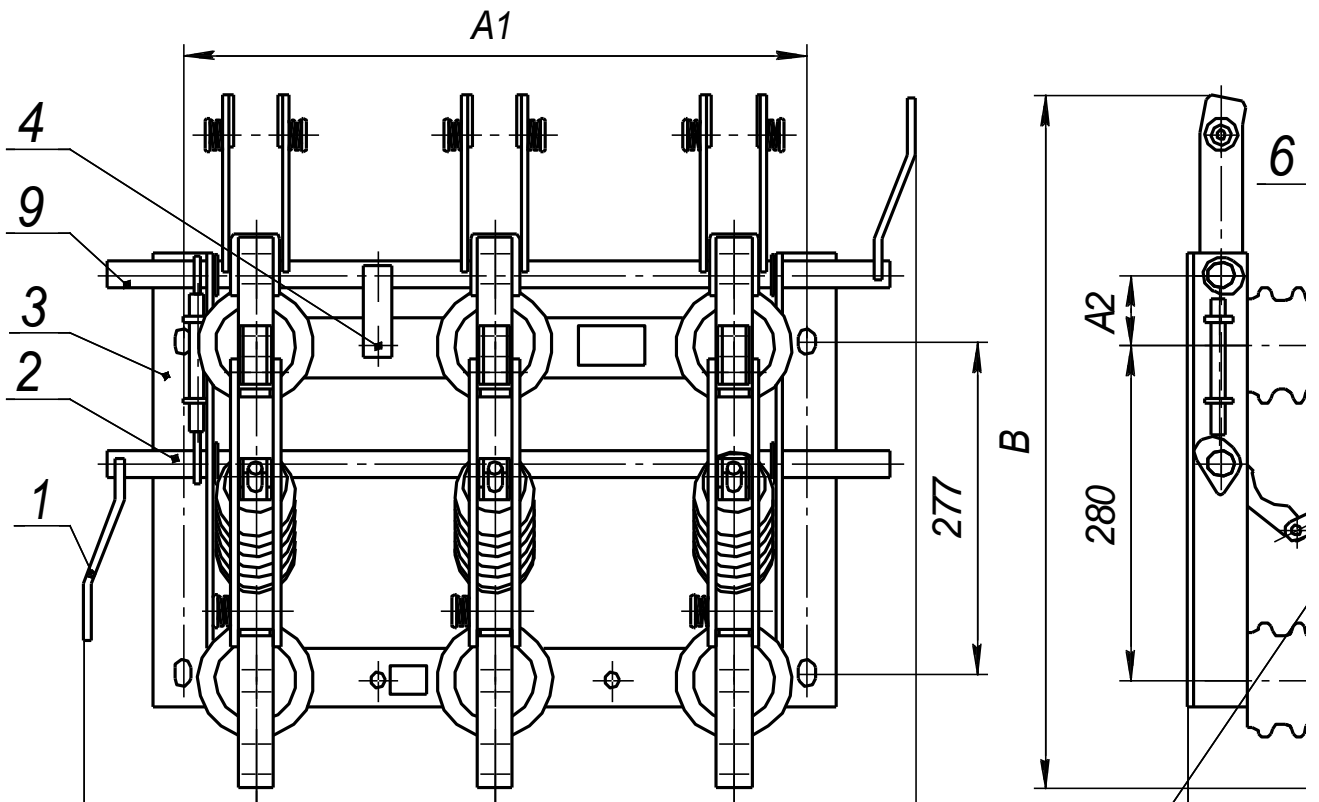


Рисунок 4.

Разъединитель трехполюсный серии РВФЗ

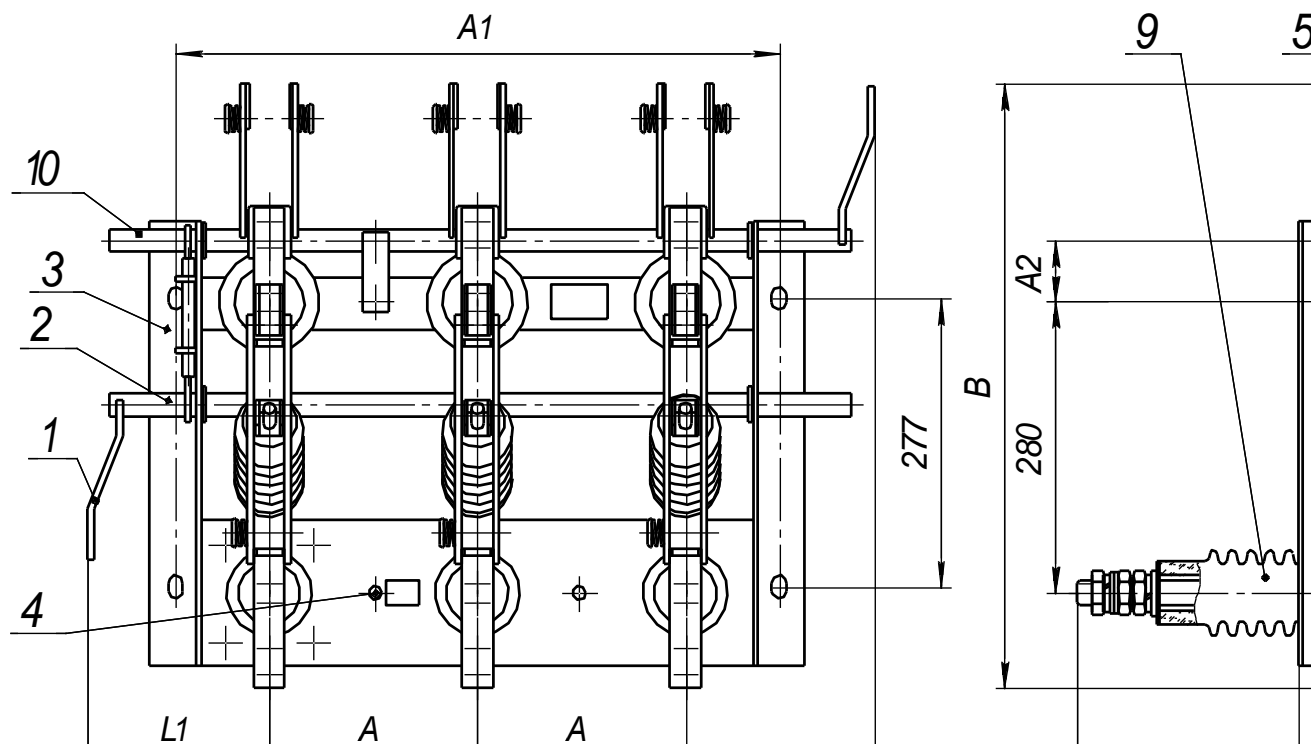


Рисунок 5.

Привод ПР

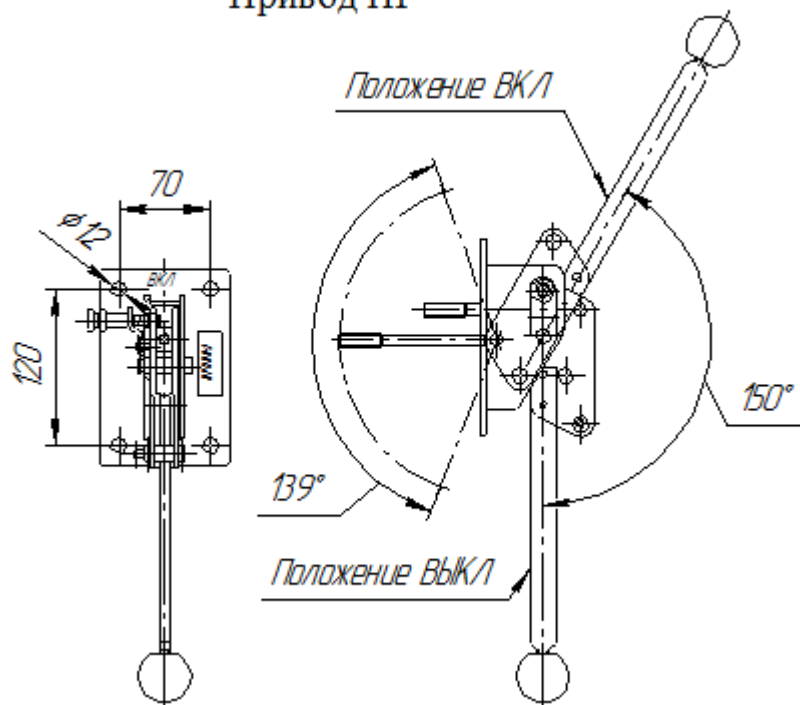


Рисунок 6.

Исполнительный механизм
привода ПР

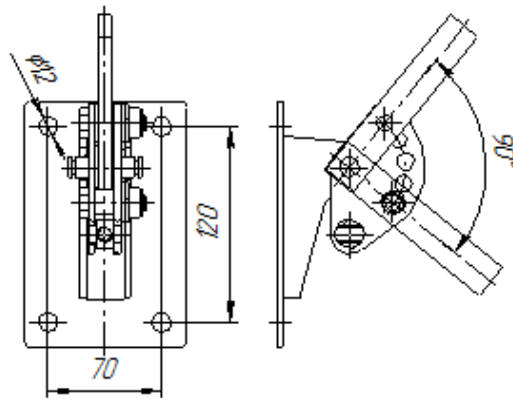


Рисунок 7.

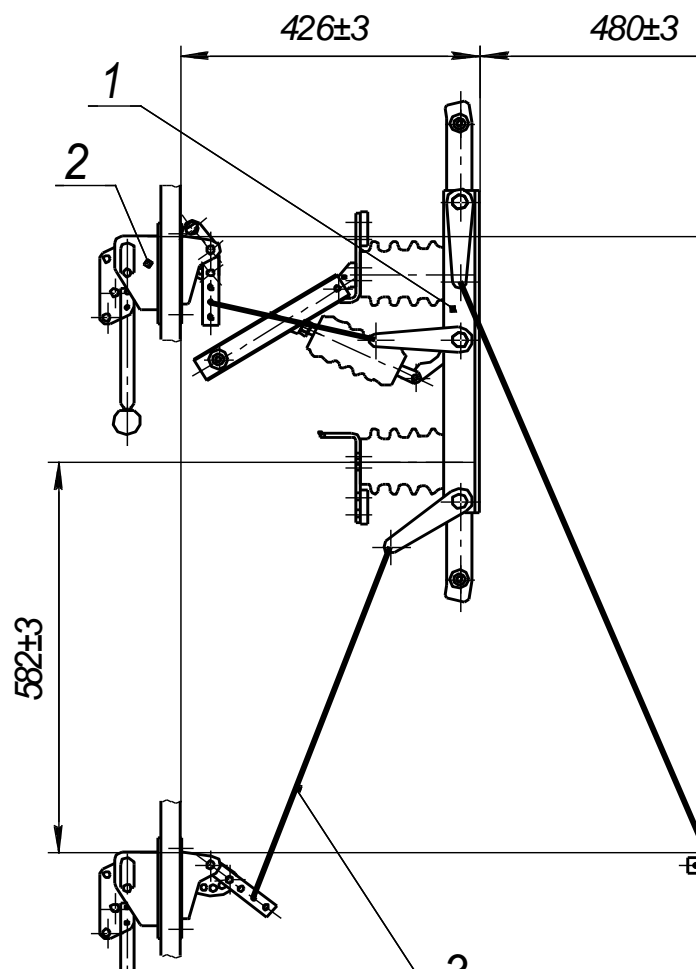


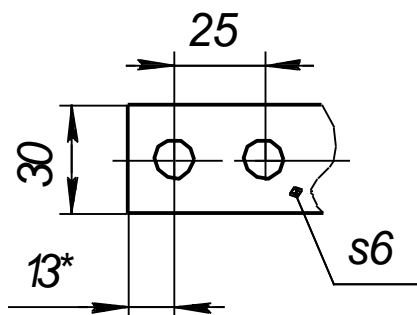
Рисунок 8.

В таблице 3 и рисунке 9 указаны присоединительные размеры контактных выводов разъединителей.

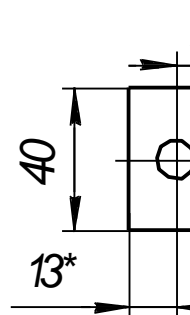
Таблица 3

Серия разъединителей	Ном. данные		Вариант на рис.9	
	Напр., кВ	Ток, А		
РВО, РВ, РВЗ	10	400	А	
РВФ, РВФЗ, РВО, РВ, РВЗ		630	А и Г (для РВФЗ)	
РВ, РВЗ		1000	Б	
РВО				Б и Г
РВФЗ				
РВ, РВЗ		1600	В	
РВФЗ			В и Г	

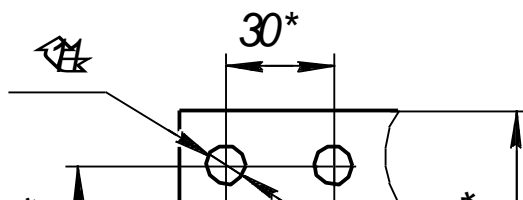
Вариант А



Вариант Г



Вариант В



Вариант Б



Рисунок 9.

5 КОМПЛЕКТНОСТЬ

В комплект поставки входят:

- разъединитель РВ(РВФ)-СЭТЗ;
- привод разъединителя ПР-СЭТЗ;
- запасные части и принадлежности (комплект ЗИП в стандартный комплект поставки не входит и заказывается отдельно по требованию заказчика в опросном листе за отдельную плату)
- руководство по эксплуатации на каждую партию изделий, поставляемых в один адрес, но не менее одного экземпляра на пять разъединителей;
- паспорт.

Разъединитель РВ(РВФ)-СЭТЗ поставляется как самостоятельное изделие, так и в составе изделий производства ЗАО «Самарский электротехнический завод» – в полностью собранном и отрегулированном виде.

6 ОФОРМЛЕНИЕ ЗАКАЗА

Заказ на изготовление разъединителей типа РВ(РВФ)-СЭТЗ оформляется в виде опросного листа установленной формы (приложение А).

Почтовый адрес _____

Телефоны контакта: (код города Самары – 846)

Отдел главного конструкторско - технологический (ОКТ)

При изменении конструкции или параметров выпускается новая версия технической информации, соответствующая номеру очередного изменения.

ПРИЛОЖЕНИЕ А

ОПРОСНЫЙ ЛИСТ

Производитель: ЗАО «САМАРСКИЙ ЭЛЕКТРОТЕХНИЧЕСКИЙ ЗАВОД»

Дирекция по продажам электроаппаратов

Телефоны (846)

Заказчик _____

Место установки _____

Разъединитель переменного тока на напряжение 10 кВ

типа РВ(РВФ)-СЭТЗ УХЛ1, Т1

	Параметры заказа	Исполнения	Выбранное значение для заказа/количество (отметить)
1	Количество разъединителей по заказу		
2	Количество полюсов	1 (однополюсный)	
		3 (трёхполюсный)	
3	Номинальный ток, А/ Климатическое исполнение разъединителя	400	УХЛ1
		630	
		1600	
		400	У2
4	Количество заземлителей, тип	I	
		II	
		III	
5	Местоположение проходных изоляторов (для РВФ), фигура	I	
		II	
		IV	
6	Привод	ПР-СЭТЗ	
7	Способ отгрузки	Автотранспорт заказчика	
		Автотранспорт поставщика	
		Ж/д транспорт	
8	Запасные части и принадлежности (ЗИП)	Ведомости ЗИП	
9	Дополнительные требования		

Ф.И.О. ответственного за заказ: _____

Подпись: _____

Дата заполнения опросного листа: _____