

ЗАО «САМАРСКИЙ ЭЛЕКТРОТЕХНИЧЕСКИЙ ЗАВОД»

САМАРА

ЗАО «САМАРСКИЙ ЭЛЕКТРОТЕХНИЧЕСКИЙ ЗАВОД» контактные данные _____

Утверждаю:

Генеральный директор

_____ / _____ /

«__» _____ 2017 г.

РАЗЪЕДИНИТЕЛИ ПЕРЕМЕННОГО ТОКА ТИПА РВЗ-10 (РВФЗ-10) С ПРИВОДОМ ПР-10А

Руководство по эксплуатации

ТИ-057-2013

Версия 1.1

Главный конструктор

_____ / _____ /

_____ Дата разработки

СОДЕРЖАНИЕ

Введение.....	3
1 Назначение и технические данные.....	4
2 Устройство и работа.....	7
3 Указание мер безопасности	8
4 Указания по монтажу.....	9
5 Указания по эксплуатации	10
6 Консервация.....	12
7 Упаковка, транспортирование и хранение	12
Приложение А	13

ВВЕДЕНИЕ

Настоящее руководство по эксплуатации содержит сведения о конструкции разъединителей серии РВЗ-СЭТЗ-II-10/□ УХЛ2 на напряжение 10 кВ, их технических данных, принципах работы, а также указания, необходимые для правильной и безопасной эксплуатации изделия в течение полного срока службы, с момента поставки до последующей утилизации.

Эксплуатация разъединителей должна проводиться в соответствии с правилами технической эксплуатации электроустановок потребителей, правилами технической эксплуатации электрических станций и сетей, правилами по охране труда (правилами безопасности) при эксплуатации электроустановок и данного руководства по эксплуатации.

К эксплуатации разъединителей допускаются лица, изучившие настоящее РЭ и прошедшие проверку знаний техники безопасности и эксплуатации электрических установок электрических станций и подстанций.

Нормативно-техническая документация на разъединитель РВЗ-СЭТЗ разработана в 2013 году ЗАО «Самарский Электротехнический завод».

Поставляемые заводом разъединители постоянно совершенствуются и улучшаются, поэтому возможны незначительные расхождения по отношению к данной информации.

1. НАЗНАЧЕНИЕ И ТЕХНИЧЕСКИЕ ДАННЫЕ

1.1 Разъединители внутренней установки серии РВЗ (РВФЗ) СЭТЗ предназначены для отключения и включения обесточенных участков электрической цепи напряжением 10 кВ промышленной частоты 50, 60 Гц, а также токов холостого хода трансформаторов и зарядных токов воздушных и кабельных линий.

Разъединители РВФЗ СЭТЗ предназначены для установки в КРУ, где необходимо осуществить подвод электроэнергии с одной стороны стенки КРУ, а отвод с другой стороны без дополнительных проходных изоляторов.

Привод разъединителя ПР-СЭТЗ предназначен для ручного оперирования разъединителем.

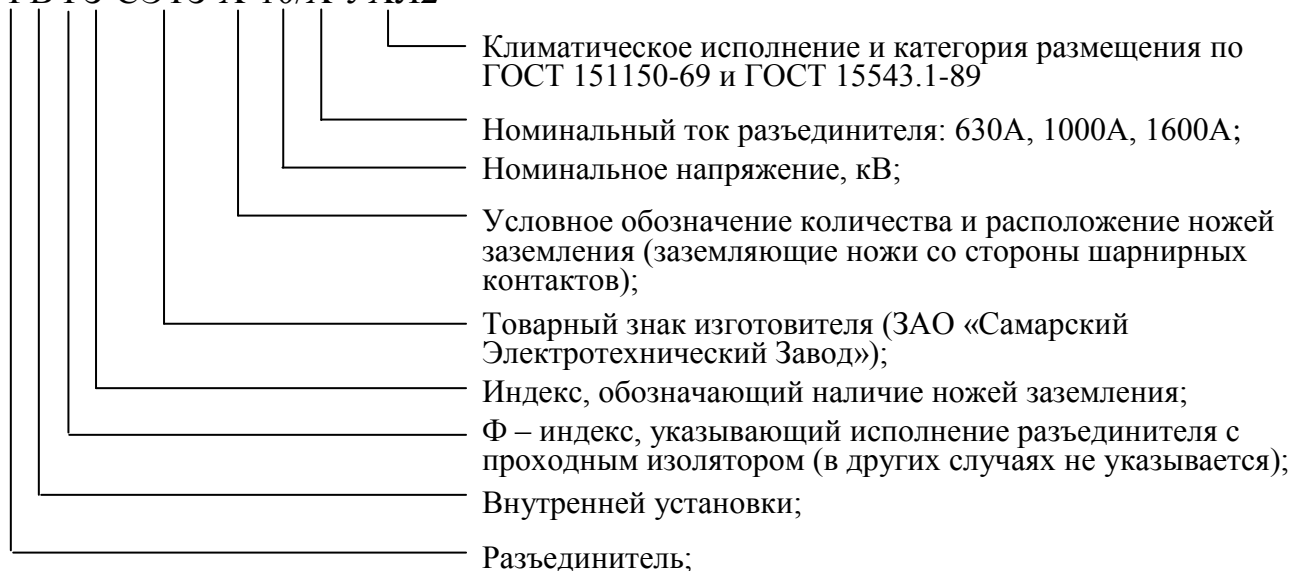
1.2 Разъединители должны эксплуатироваться в условиях, нормированных ГОСТ 15150 и ГОСТ 15543.1 для категории размещения 2, для климатического исполнения УХЛ, при этом:

- 1) высота над уровнем моря - не более 1000 м;
- 2) верхнее рабочее значение температуры окружающего воздуха - плюс 45°C;
- 3) нижнее рабочее значение температуры окружающего воздуха - минус 45°C;
- 4) относительная влажность воздуха не должна превышать 90% при 20°C;
- 5) сейсмическая активность - не более 9 баллов по шкале М8К-64;
- 6) окружающая среда - взрыво-пожаробезопасная, не содержащая токоведущей пыли, химически активных газов и испарений.

1.3 Установка разъединителя допускается как в вертикальной, так и в горизонтальной плоскостях, также допускается установка в наклонной плоскости до 45°C.

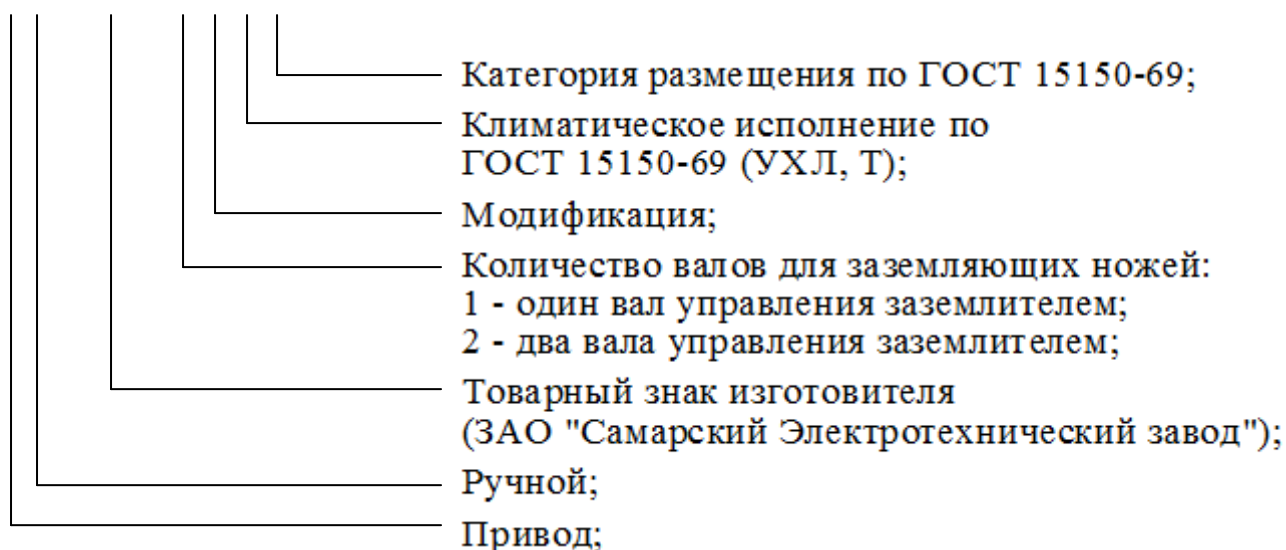
Структура условного обозначения разъединителя:

РВФЗ-СЭТЗ-Х-10/Х УХЛ2



Структура условного обозначения привода:

ПР-СЭТЗ-Х-1 Х 1



Примеры записи разъединителей:

РВЗ-СЭТЗ-П-10/1600 УХЛ2 - разъединитель внутренней установки производства ЗАО «Самарский электротехнический завод», на номинальное напряжение 10 кВ, номинальный ток 1600 А, с межфазным расстоянием 200 мм, с одним ножом заземления расположенного со стороны шарнирных (подвижных) контактов, климатическое исполнение УХЛ2.

РВФЗ-СЭТЗ-П-10/630 УХЛ2 - фигурный (шарнирные контакты расположены на опорных изоляторах) разъединитель внутренней установки производства ЗАО «Самарский электротехнический завод», на номинальное напряжение 10 кВ, номинальный ток 630А, с межфазным расстоянием 200 мм, с одним ножом заземления расположенного со стороны шарнирных (подвижных) контактов, климатическое исполнение УХЛ2.

2.2 Основные технические данные приведены в таблице 1.

Таблица 1

Наименование параметра	Значение параметра					
	РВЗ-СЭТЗ-П-10/630 УХЛ2	РВФЗ-СЭТЗ-П-10/630 УХЛ2	РВЗ-СЭТЗ-П-10/1000 УХЛ2	РВФЗ-СЭТЗ-П-10/1000 УХЛ2	РВЗ-СЭТЗ-П-10/1600 УХЛ2	РВФЗ-СЭТЗ-П-10/1600 УХЛ2
Типы разъединителей						
Номинальное напряжение, кВ	10					
Наибольшее рабочее напряжение, кВ	12					
Номинальный ток, А	630		1000		1600	
Межфазное расстояние, мм	200		200		250	
Габаритные размеры, мм, не более:						
- длина;	744	802	744	802	844	902
- ширина;	580	580	580	580	580	580
- высота	409	639	413	643	413	643
Масса полюса, кг, не более	31,0	48,0	34,0	77,0	65,0	85,0
Номинальный кратковременный выдерживаемый ток (ток термической стойкости), кА	20					
Наибольший пик номинального кратковременного выдерживаемого тока (ток электродинамической стойкости), кА	51					
Время протекания тока термической стойкости, t (время короткого замыкания), с						
- для главных ножей;	3					
- для заземляющих ножей	1					
Номинальная частота, Гц	50, 60					
Сопротивление постоянному току главного токоведущего контура, Ом, не более*	70x10 ⁻⁶					
Усилие, прикладываемое к рукоятке привода, Н, не более	245					
Допустимая механическая нагрузка на выводы от присоединяемых проводов, Н, не более	250					
Механический ресурс для главной цепи, циклов В-О	2000					
Испытательное одноминутное напряжение промышленной частоты, кВ						
- относительно земли и между полюсами;	42					
- между разомкнутыми контактами разъединителей	48					
Испытательное напряжение грозового импульса 1,2/50 мкс, кВ						
- относительно земли и между полюсами;	75					
- между разомкнутыми контактами разъединителей	85					
Сейсмостойкость по шкале MSK-64, балл, не более	9					
Включение, отключение токов холостого хода трансформаторов зарядных (воздушных и кабельных линий), А, не менее	0,4					

* Допускается увеличение переходного сопротивления в процессе эксплуатации до 80x10⁻⁶ Ом.

2.3 Общий вид и основные размеры разъединителей изображены на рисунках 1 - 3 (см. таблицу 2 и 3).

Таблица 2

Типы разъединителей	№ рисунка
РВЗ-СЭТЗ-II-10/630 УХЛ2	1
РВЗ-СЭТЗ-II-10/1000 УХЛ2	
РВЗ-СЭТЗ-II-10/1600 УХЛ2	
РВФЗ-СЭТЗ-II-10/630 УХЛ2	2
РВФЗ-СЭТЗ-II-10/1000 УХЛ2	
РВФЗ-СЭТЗ-II-10/1600 УХЛ2	

2. УСТРОЙСТВО И РАБОТА

Разъединители типа РВЗ, РВФЗ представляют собой три токопровода, смонтированных на одной раме 3 с главным (общим) валом 2. Токопровод состоит из разъемного (неподвижного) контакта 10 и один шарнирного (подвижного) контакта 7. Для включения, отключения контактного ножа 12 и удержания его в одном из крайних положений служит приводной рычаг 1 главного вала 2, закрепленного на раме 3. Контактные ножи 12 подвижного контакта подпружинены. Контактный нож 12, каждого токопровода, соединен с приводным рычагом главного вала через изоляционную тягу 5. Контакты разъединителя РВЗ и РВФЗ закреплены на опорных изоляторах 6, установленных на раме. При вращении главного вала разъединителя с помощью привода производится одновременное включение или отключение трех подвижных ножей, угол открытия подвижного контакта ограничивается упором на валу.

Разъединители РВЗ и РВФЗ имеют заземляющие ножи 11 со стороны шарнирных контактов. Заземляющие ножи смонтированы 11 на дополнительном валу заземлителя 9, который закреплен на общей раме 3 разъединителя. На раме аппарата имеется место для подключения проводника заземления 12.

Соединение вала заземления и рамы разъединителя в один контур осуществляется посредством гибкой связи 4.

В конструкции разъединителя предусмотрена механическая блокировка 5, которая исключает одновременное включение контактных и заземляющих ножей.

Рама разъединителя имеет отверстия для крепления разъединителя на поддерживающей конструкции (рис. 3, таблица 3).

Управление контактными и заземляющими ножами производится отдельными приводами ПР-10. Соединение разъединителя с приводом выполняется с помощью труб 32х3,2 ГОСТ 3262-75, с закрепленными на концах труб вилками.

3. УКАЗАНИЕ МЕР БЕЗОПАСНОСТИ

3.1 При монтаже и эксплуатации разъединителя и привода, при осмотрах и ремонтах необходимо соблюдать «Правила технической эксплуатации электроустановок потребителей» и «правила технической эксплуатации электрических станций и сетей».

3.2 Персонал, обслуживающий разъединитель и приводы, должен знать настоящее руководство по эксплуатации.

3.3 Разъединитель и привод должны быть надежно заземлены. Производить наладку и эксплуатацию разъединителя и привода без защитного заземления категорически запрещается. Оперирование приводом можно осуществлять после его деблокирования. После оперирования привод должен быть опять заблокирован.

3.4 Проверку контактного нажатия главных ножей и заземляющих ножей, одновременность включения главных ножей, замер покрытия главных ножей во включенном положении, состояние контактных поверхностей главных ножей и контактных выводов необходимо производить при отсутствии напряжения.

3.5 При оперировании разъединителем необходимо помнить, что нельзя производить включение заземляющих ножей при включенных главных ножах и наоборот, включение главных ножей при включенных заземляющих ножах.

3.6 При монтажных работах необходимо соблюдать требования безопасности по подъему изделий и монтажу их на высоте.

3.7 При наладке, пробном оперировании главными ножами и заземляющими ножами необходимо принимать меры предосторожности от возможного попадания в опасные зоны движения ножей, рычагов, тяг.

3.8 Во время работ с разъединителями (распаковка ящиков, установка, монтаж, осмотры, ремонт и т.п.) необходимо соблюдать меры предосторожности, обеспечивающие сохранность изоляторов от ударов и повреждений.

4. УКАЗАНИЯ ПО МОНТАЖУ

4.1 К работе с разъединителем и приводом могут быть допущены лица, знакомые с его устройством, и прошедшие соответствующий инструктаж по технике безопасности.

4.2. Снять с разъединителя и привода консервационную смазку. Расконсервацию перед монтажом производить протиркой чистой ветошью, смоченной в бензине.

4.3. Осмотреть разъединитель и привод на отсутствие трещин и сколов на изоляторах, целостность покрытий, прочность болтовых соединений.

4.4. При наличии повреждений, которые невозможно устранить на месте, составить акт и сообщить об этом на предприятие-изготовитель.

4.5. Установить и закрепить на подготовленные для монтажа конструкции разъединитель и привод.

4.6. Установить дистанционную тягу с соблюдением всех требуемых минимальных изоляционных расстояний. В случае невозможности соблюдения требуемых минимальных изоляционных расстояний дистанционная тяга должна быть изолирована или выполнена из изоляционного материала.

4.7. Произвести регулировку положения главных ножей разъединителя.

Регулировка положения подвижных ножей производится с помощью резьбовой части изоляционных рычагов.

4.7.1. В отключенном положении главных ножей разъединителя изоляционное расстояние между пластинами подвижных контактов и ножами неподвижных контактов должно быть не менее 140 мм.

4.7.2. Неодновременность включения главных ножей разъединителей РВЗ (РВФЗ) СЭТЗ должна быть не более 3 мм.

4.8. Контактные выводы разъединителя не должны испытывать механических напряжений и тяжений от подводящих шин, которые вблизи разъединителя должны лежать в одной плоскости с контактными выводами разъединителя.

4.9. Поверхности соприкосновения подводящих шин зачистить для получения достаточно плотного и устойчивого контактного соединения, перед присоединением смазать их смазкой ЦИАТИМ-201 ГОСТ 6267.

4.10. До пуска разъединителя в эксплуатацию убедиться путем его включения и отключения (5-10 раз) приводом в правильности совместной регулировки разъединителя с приводом, в надежном попадании контактных ножей на контакты, в надежности крепления контактов и всех других соединений и в исправности работы привода.

4.11. Проверить блокировки после монтажа.

4.12. Произвести зачистку и покраску монтажных швов, а также восстановить лакокрасочное покрытие, поврежденное при монтаже, смазать контактные и трущиеся поверхности.

4.13. Замерить величину электрического сопротивления, которого должно быть не более величины, указанной в таблице 1. При необходимости уменьшить величину сопротивления зачисткой поверхностей разъемных контактов и тщательной затяжкой болтов.

5. УКАЗАНИЯ ПО ЭКСПЛУАТАЦИИ.

5.1. Перед включением разъединителя в сеть необходимо:

5.1.1. Проверить действие механической блокировки.

5.1.2. Проверить затяжку резьбовых и крепежных деталей.

5.1.3. Проверить наличие смазки на контактных и открытых трущихся частях разъединителя и привода.

5.1.4. Проверить наличие и состояние заземления разъединителя и привода.

5.1.5. Проверить контактное нажатие в разъемных контактах главных ножей и заземлителей.

5.1.6. Произвести несколько контрольных включений и отключений разъединителя с целью проверки правильности вхождения в контакты главных ножей и заземлителя.

После выполнения вышеуказанных пунктов разъединитель может быть включен в сеть.

5.2. Разъединители должны подвергаться периодическому техническому обслуживанию (ТО), включающему в себя:

1) осмотр привода;

2) осмотр изоляторов;

3) осмотр контактов и контактных соединений разъединителя;

4) осмотр всех покрытий;

5) контроль смазки;

6) осмотр заземления.

Частота ТО определяется потребителем в зависимости от атмосферных условий, интенсивности загрязнения, частоты оперирования и т. д. Минимальная частота ТО один раз в год.

После возникновения экстремальных условий работы, например, после прохождения сквозных токов короткого замыкания, разъединители должны подвергаться внеплановому ТО.

5.2.1. При осмотре привода проверить качество болтовых и шплинтовых соединений.

При осмотре состояния гальванического и лакокрасочного покрытия проверить внешний вид привода в целом и особенно состояние покрытия вблизи соединений, узлов и креплений.

При обнаружении очагов коррозии снять отслоившееся покрытие стальными щётками, зачистить до металлического блеска, обезжирить бензином и покрыть эмалью ПФ-115 ГОСТ 6465-76 в 2 слоя.

5.2.2. При осмотре изоляторов проверить отсутствие сколов фарфора, трещин по фарфору, фланцам, мастике, отсутствие на поверхности изоляторов посторонних наслоений: пыли, грязи. Очистку поверхности производить протиранием ветошью, смоченной в бензине. При наличии дефектов, превышающих нормы, допустимые ГОСТ 13873-81, изоляторы необходимо заменить.

При наличии дефектов в армировке (поверхностное выкрашивание цементной смазки, волосяные трещины) произвести заделку указанных дефектов влагостойкой шпатлевкой с последующим нанесением влагостойкого покрытия (покраски).

5.2.3. При осмотре разъемных контактов главных ножей и заземлителя проверить контактное нажатие, состояние контактирующих поверхностей. При необходимости подрегулировать контактное нажатие. Проверить величину электрического сопротивления.

Обязательно заменить смазку. Старую смазку снять ветошью, смоченной в бензине. Новую смазку нанести тонким слоем кистью или ветошью. Рекомендуемая смазка ЦИАТИМ-221 ГОСТ 9433-80.

5.2.4. При осмотре контактных соединений проверить затяжку болтов, наличие следов коррозии в стыках, дефектные контактные соединения разобрать, зачистить, смазать смазкой ЦИАТИМ-221 и вновь собрать. Осмотру подвергать главную токоведущую цепь и цепи заземления.

5.2.5. При осмотре состояния гальванического и лакокрасочного покрытия на частях, выполненных из черных металлов, проверить внешний вид изделия, состояние покрытия вблизи соединений, узлов, креплений. При обнаружении очагов коррозии снять отслоившееся покрытие стальными щетками, зачистить до металлического блеска, обезжирить бензином, покрыть в 2 слоя эмалью ПФ-115 ГОСТ 6465-76.

5.2.6. При контроле смазки проверить работоспособность изделия путем выполнения одного цикла "В" и "О", и нанести смазку на все открытые трущиеся части механизмов и передач, где смазка имеет непосредственный контакт с пылью, грязью, дождем, снегом. Смазку наносить кистью или ветошью. Рекомендуемая смазка см. п.5.2.3.

5.2.7. Проверить состояние заземления разъединителя и привода.

5.2.8. Проверить болтовые соединения разъединителя и привода, при необходимости подтянуть.

5.3. Ремонты разъединителей и приводов производить в зависимости от эксплуатации, но не реже одного раза в 10 лет.

5.3.1. Провести работы ТО по п.5.2.1, 5.2.2, 5.2.3 и дополнительно:

1) снять гибкие связи главного и заземляющего контуров, удалить смазку. Зачистить контактирующие поверхности и смазать смазкой ЦИАТИМ-221 ГОСТ 9433-80. Установить гибкие связи. В случае порыва гибких связей произвести их замену;

2) при наличии незначительных следов обгорания контактирующих поверхностей разъемных контактов главного и заземляющего контуров произвести их зачистку. При незначительном обгорании губок произвести их зачистку. При значительном обгорании губок произвести их замену;

3) произвести полную окраску изделия эмалью ПФ-115 ГОСТ 6465-76.

5.3.2. Отрегулировать разъединитель согласно настоящей инструкции.

5.3.3. Произвести работы п.п.5.2.6, 5.2.7, 5.2.8.

5.3.4. Произвести 3-5 пробных операций "включено-отключено".

5.3.5. Персонал, обслуживающий разъединитель, должен знать содержание настоящей инструкции, устройство и принцип действия разъединителя и привода.

6. КОНСЕРВАЦИЯ.

6.1. Контактные поверхности, металлические части, комплектующие и запасные части, поставляемые предприятием-изготовителем, имеют антикоррозийное защитное покрытие консистентной консервационной смазкой.

6.2. Гарантийный срок действия консервации - 2 года.

6.3. По истечении гарантийного срока действия консервации изделия должны подвергаться осмотру и, при необходимости, переконсервации.

6.4. Переконсервация выполняется в следующем порядке:

- 1) снять защитную смазку;
- 2) обезжирить протиркой чистой ветошью, смоченной в бензине;
- 3) просушить на воздухе или протереть насухо ветошью;
- 4) нанести равномерным слоем смазку.

7. УПАКОВКА, ТРАНСПОРТИРОВАНИЕ И ХРАНЕНИЕ.

7.1. Разъединители упаковываются и транспортируются в собранном виде и отрегулированным. Привод разъединителя и комплект ЗИП, при его наличии, упаковываются вместе с разъединителем в одно упаковочное место.

7.2. Разъединители и привода упаковываются в деревянные ящики или обрешетины, чтобы изоляторы и другие части разъединителей и их покрытия были защищены от механических повреждений. Крепление разъединителей в ящике или обрешетине должно исключать их перемещение внутри ящика при транспортировании.

7.3. Допускается перевозка изделий в контейнерах, крытых вагонах, автомобильным транспортом без упаковки с соблюдением мер, исключаящих повреждение их при транспортировании.

7.4. Условия транспортирования разъединителя и привода в части воздействия механических факторов средние (С) по ГОСТ 23216-78.

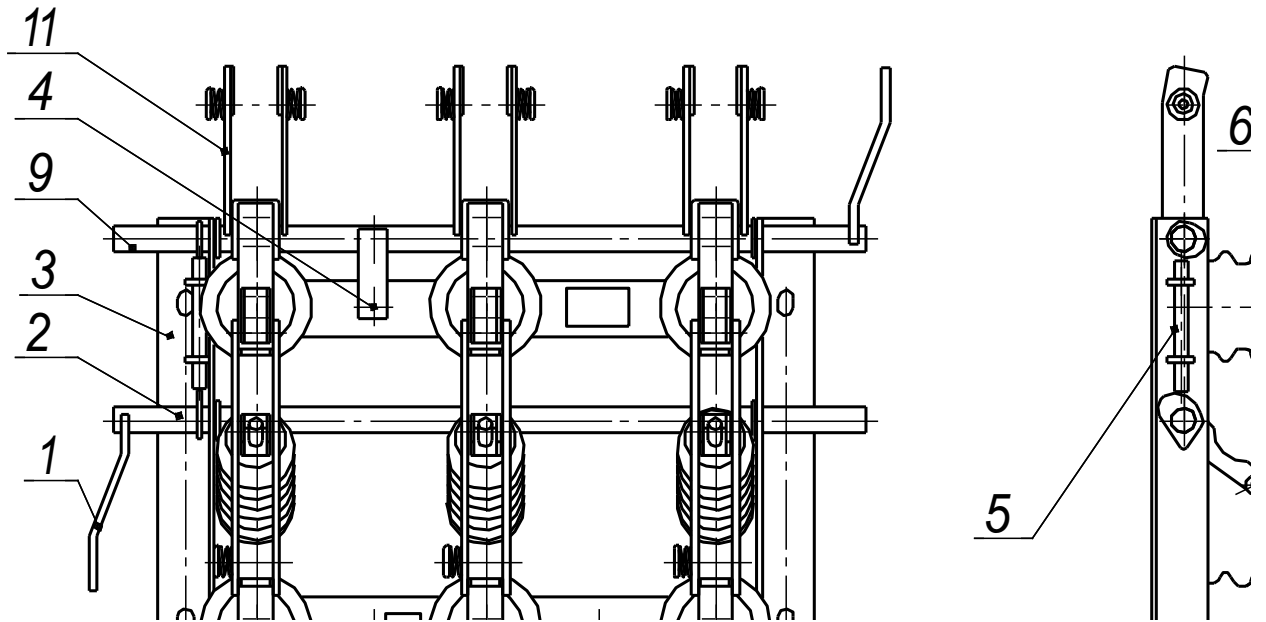
7.5. Условия хранения изделий по группе условий хранения 8 (ОЖЗ) для внутренних поставок ГОСТ 15150-69. При этом с момента прибытия на месте установки и до монтажа разъединители и приводы должны храниться в месте, обеспечивающем защиту от поверхностных вод.

7.6. При распаковке необходимо проверить наличие узлов деталей, перечисленных в таблице 2.

7.7. Хранение разъединителя вместе с химикатами не допускается.

Приложение А

РВЗ-СЭТЗ-II-10/Х УХЛ2



1 – приводной рычаг, 2 – главный вал, 3 – рама, 4 – гибкая связь, 5 – механическая блокировка, 6 – изолятор, 7 – контакт подвижный, 8 - тяга изоляционная, 9 – вал дополнительный заземлителя, 10 – неподвижный контакт, 11 – ножи заземляющие, 12 – нож контактный, 13 – заземление.

Рис. 1

РВФЗ-СЭТЗ-II-10/Х УХЛ2

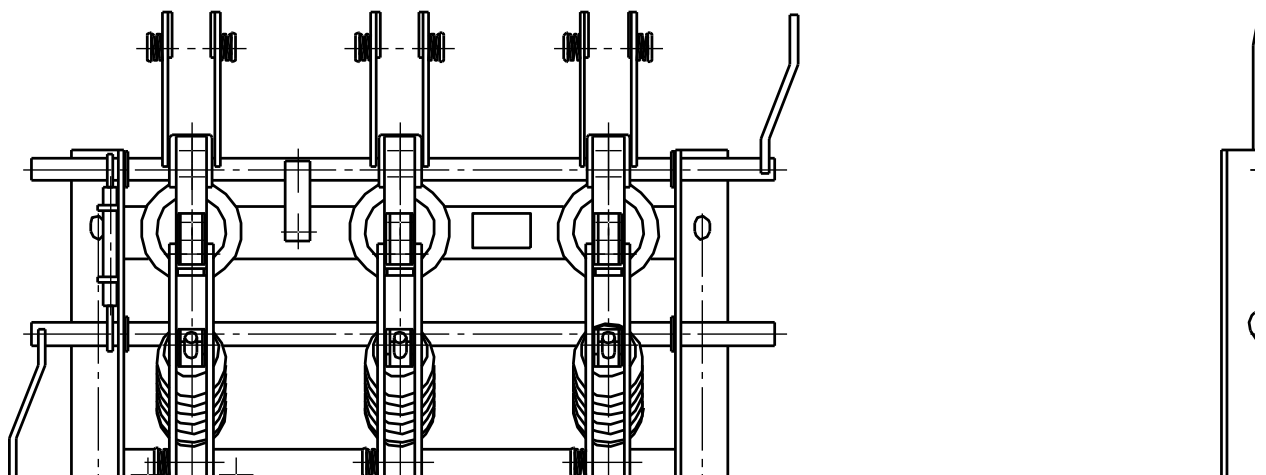


Рис. 2

РВЗ-СЭТЗ-II-10/Х УХЛ2

РВФЗ-СЭТЗ-II-10/Х УХЛ2

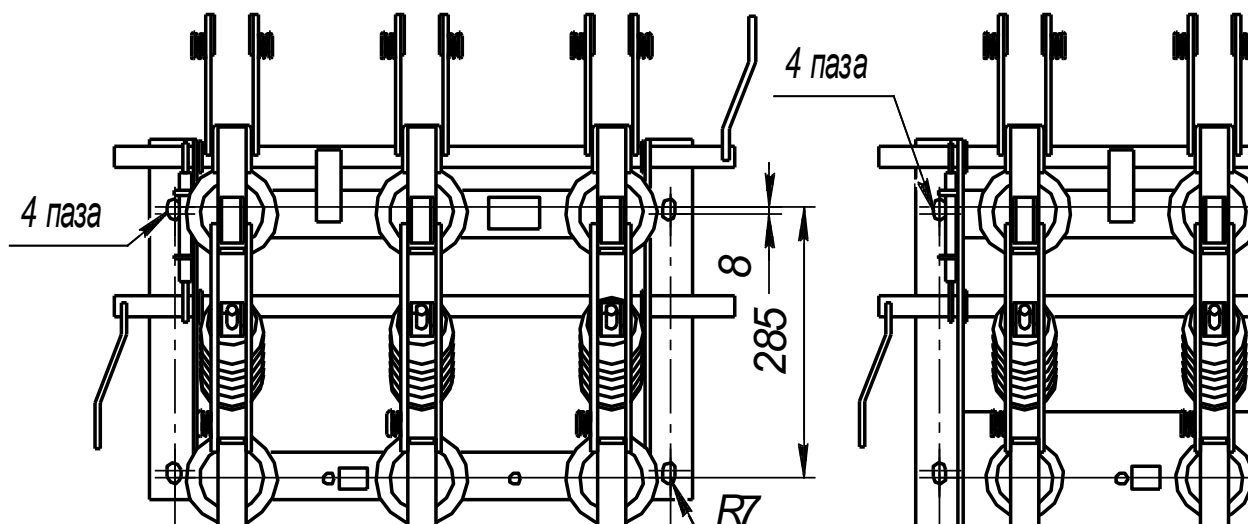


Рис. 3

Таблица 3

Типы разъединителей	А, мм
РВЗ-СЭТЗ-II-10/630 УХЛ2	522
РВЗ-СЭТЗ-II-10/1000 УХЛ2	
РВЗ-СЭТЗ-II-10/1600 УХЛ2	622
РВФЗ-СЭТЗ-II-10/630 УХЛ2	580
РВФЗ-СЭТЗ-II-10/1000 УХЛ2	
РВФЗ-СЭТЗ-II-10/1600 УХЛ2	680