

# ЗАО «САМАРСКИЙ ЭЛЕКТРОТЕХНИЧЕСКИЙ ЗАВОД»

САМАРА

ЗАО «САМАРСКИЙ ЭЛЕКТРОТЕХНИЧЕСКИЙ ЗАВОД» контактные данные \_\_\_\_\_

---

Утверждаю:

Генеральный директор

\_\_\_\_\_ / \_\_\_\_\_ /

«\_\_» \_\_\_\_\_ 2017 г.

## **ВЫКЛЮЧАТЕЛЬ НАГРУЗКИ АВТОГАЗОВЫЙ ПЕРЕМЕННОГО ТОКА ТИПА ВНА-10 С ПРИВОДОМ ПР-10А**

Техническая информация ТИ-060-2013

Версия 1.1

Главный конструктор

\_\_\_\_\_ / \_\_\_\_\_ /

\_\_\_\_\_ Дата разработки

## СОДЕРЖАНИЕ

Введение.....	3
Назначение и область применения.....	4
Технические характеристики.....	5
Классификация .....	6
Краткое описание конструкции.....	7
Комплектность.....	10
Оформление заказа.....	11

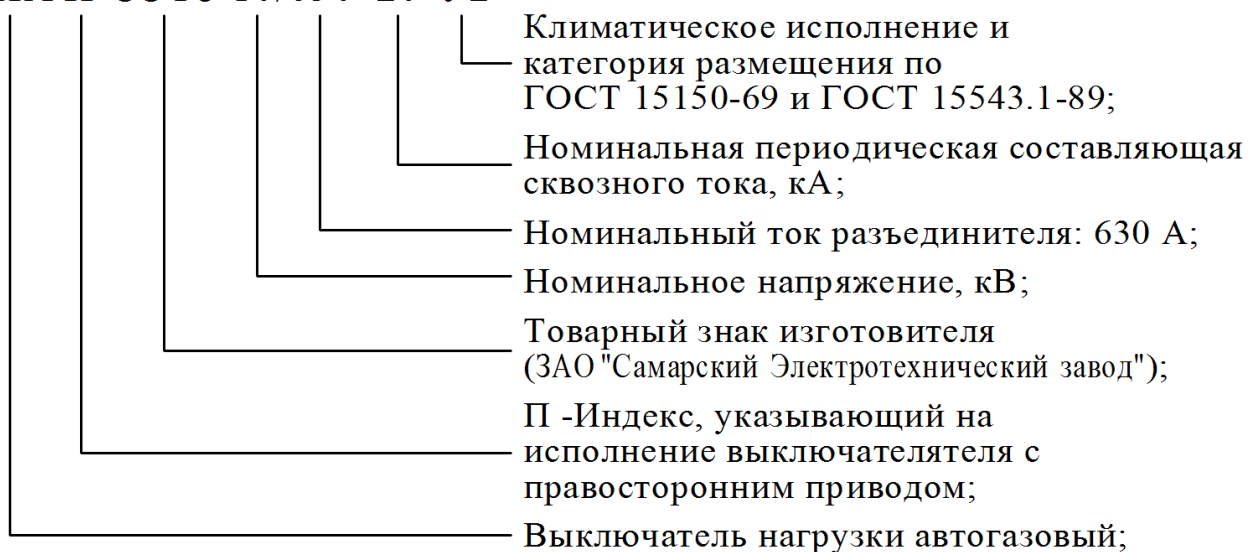
## ВВЕДЕНИЕ

Настоящая информация содержит основные сведения на выключатели нагрузки автогазовые переменного тока на напряжение 10 кВ серии ВНАП-СЭТЗ-10 и предназначена для выбора типа выключателя и согласования заказа.

Серийный выпуск выключателей ВНА-СЭТЗ осуществляется с 2013 года. Техническая документация разработана ЗАО «Самарский электротехнический завод» г. Чапаевск в 2013г.

Структура условного обозначения выключателя:

ВНА П-СЭТЗ-10/630 -20 У2



Примеры записи разъединителей:

ВНА-СЭТЗ-10/630-20 У2 - выключатель нагрузки автогазовый производства ЗАО «Самарский электротехнический завод», исполнение с правосторонним приводом, на номинальное напряжение 10 кВ, номинальный ток 630 А, номинальная периодическая составляющая сквозного тока 20 кА, с межфазным расстоянием 200 мм, климатическое исполнение У2.

## 1 НАЗНАЧЕНИЕ И ОБЛАСТЬ ПРИМЕНЕНИЯ

Выключатель нагрузки серии ВНА-СЭТЗ-10 предназначен для коммутации под нагрузкой цепей трёхфазного тока частотой 50 Гц напряжением 6 или 10 кВ в шкафах комплектных распределительных устройств (КРУ) и комплектных трансформаторных подстанциях (КТП).

Выключатели должны эксплуатироваться в условиях, нормированных ГОСТ 15150-69 и ГОСТ 15543.1-89 для категории размещения 2, для климатического исполнения У (Таблица 1).

Таблица 1

Климатические факторы	Исполнения
1. Высота над уровнем моря, м, не более	1000
2. Верхнее рабочее значение температуры окружающего воздуха,	°С +45
3. Нижнее рабочее значение температуры окружающего воздуха,	°С -45
4. Сейсмическая активность по шкале MSK-64, не более	9 баллов
Относительная влажность воздуха не должна превышать 75% при 20°С, 100% при 25°С	
Окружающая среда - взрыво-пожаробезопасная, не содержащая токоведущей пыли, химически активных газов и испарений	

Выключатель устанавливается в вертикальной плоскости, допускается отклонение от вертикального положения до 5° в любую сторону с учетом того, что главные ножи откидываются вниз.

## 2 ТЕХНИЧЕСКИЕ ХАРАКТЕРИСТИКИ

Таблица 2

Наименование параметра	ВНАП-СЭТЗ-10
Основные технические параметры	
Номинальное напряжение, кВ	10
Наибольшее рабочее напряжение, кВ	12
Номинальный ток, А	630
Номинальный ток отключения при $\cos \varphi \geq 0,7$ , А	630
Наибольший ток отключения при $\cos \varphi \geq 0,7$ , А	800
Нормированные параметры сквозных токов короткого замыкания:	
Наибольший ток (ток электродинамической стойкости), кА	51
Номинальное начальное значение периодической составляющей, кА	20
Время протекания тока (время короткого замыкания), с	1
Нормированные параметры тока включения:	
Наибольший ток, кА	51
Активный ток, равный номинальному току отключения при $\cos \varphi \geq 0,7$ , А	630
Собственное время включения, не более, с	0,05
Время отключения, не более, с	0,12
Износостойкость ВНА:	
Механический ресурс до капитального ремонта, не менее, операций	2000
Коммутационная способность в нормальном эксплуатационном режиме, отключений, не менее:	20
Другие параметры	
Масса, не более	52
Срок службы до списания, лет	25

### 3 КЛАССИФИКАЦИЯ

В таблице 3 указаны классификация выключателя нагрузки ВНА-СЭТЗ-10.

Таблица 3

Классификация	Исполнение
Род установки (размещение).	Исполнение У, категории размещения 2 по ГОСТ 15150-69 и ГОСТ 15543.1-89.
Вид применяемого принципа гашения дуги	Автогазовый - гашение дуги осуществляется потоком газов, выделяющихся из стенок дугогасящей камеры под воздействием на них гасимой дуги.
Тип эксплуатационного назначения.	Общего назначения - 1А.
По числу полюсов управляемых одним приводом.	Трехполюсный.
По виду привода.	Ручной привод.
Вид привода в зависимости от рода энергии.	Пружинный, использующий потенциальную энергию, запасённую в пружине, заводимой вручную или каким-либо другим устройством.
Наличие видимого воздушного промежутка между контактами полюсов отключенного выключателя.	Между контактами полюса отключенного выключателя нагрузки имеется видимый промежуток.

#### 4 КРАТКОЕ ОПИСАНИЕ КОНСТРУКЦИИ

На рисунке 1 и 2 приведён общий вид выключателя нагрузки и рамы, а также габаритные, установочные и присоединительные размеры.

Принцип работы выключателя основан на гашении электрической дуги, возникающей при размыкании дугогасительных контактов, потоком газа, образующегося в результате воздействия высокой температуры на полиметилметакрилат.

При включении выключателя сначала замыкаются главные контакты, а затем дугогасительные, при отключении сначала размыкаются главные контакты, а затем дугогасительные.

Выключатель напряжения типа ВНАП-СЭТЗ-10 представляют собой три токопровода, установленных на одной раме с главным (общим) валом.

На раме установлены шесть опорных изоляторов. На трёх изоляторах, расположенных в нижней части рамы, крепятся шарнирно главные подвижные контакты совместно с подвижными дугогасительными контактами, в верхней части - главные неподвижные контакты, дугогасительные неподвижные контакты и дугогасительная камера.

На подвижных дугогасительных контактах приварены наконечники. Внутри дугогасительной камеры, изготовленной из полиамида, установлены вкладыши из полиметилметакрила и неподвижные подпружиненные дугогасительные контакты. Камера и вкладыши имеют дугообразную форму, что даёт возможность входа в них дугогасительному контакту.

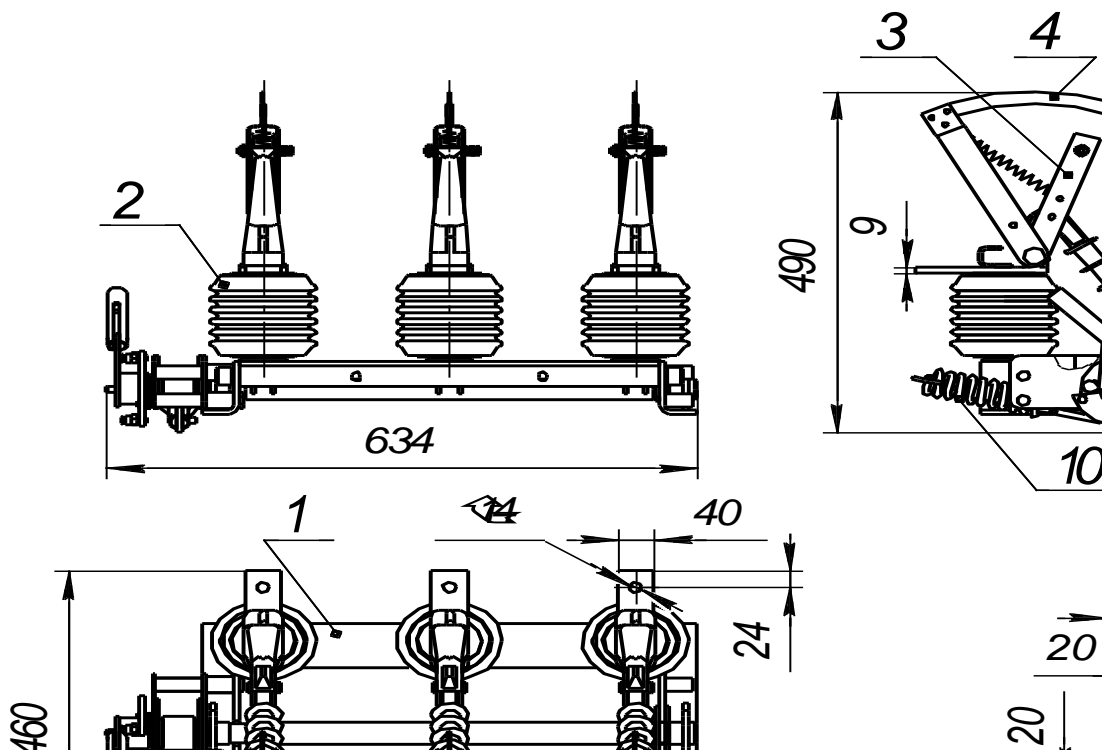
Выключатель имеет пружину, обеспечивающую его включение и отключение.

Управление главными контактами производится приводом ПР-СЭТЗ-10 (рис 3-5). Вал выключателя соединяется с рычагом привода тягой (тяга должна быть изоляционной).

Транспортирование выключателя может производиться любым видом транспорта с соблюдением всех мер предосторожности при перевозке тяжелых и бьющихся грузов.

Выключатели упаковываются и транспортируются в собранном и отрегулированном виде. Привод выключателя и комплект ЗИП (при его наличии) упаковываются вместе с выключателем в одно упаковочное место.

Выключатель нагрузки ВНАП-СЭТЗ-10/630-20У2  
 Load switch VNAП-SETZ-10/630-20U2



- |                               |                                         |
|-------------------------------|-----------------------------------------|
| 1. Рама                       | 6. Неподвижные дугогасительные контакты |
| 2. Опорные изоляторы          | 7. Дугогасительная камера               |
| 3. Главные подвижные контакты | 8. Наконечник                           |
| 4. Дугогасительные контакты   | 9. Вкладыш                              |
| 5. Неподвижные контакты       | 10. Пружина                             |

Рисунок 1.

Рама

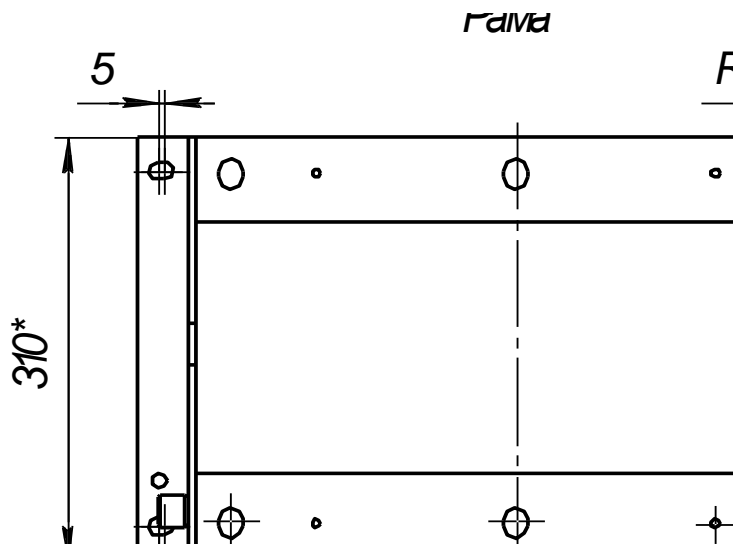


Рисунок 2.



# Привод ПР-СЭТЗ

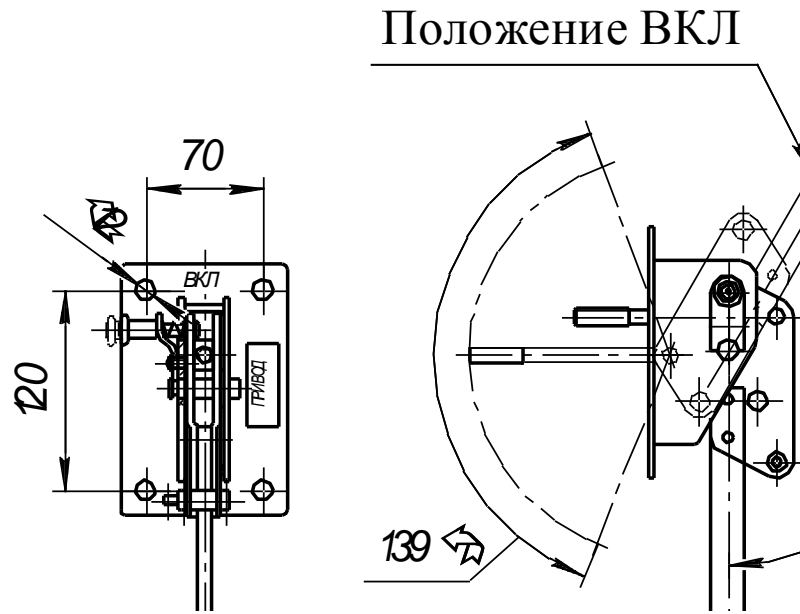


Рисунок 3.

## Исполнительный механизм привода ПР-СЭТЗ

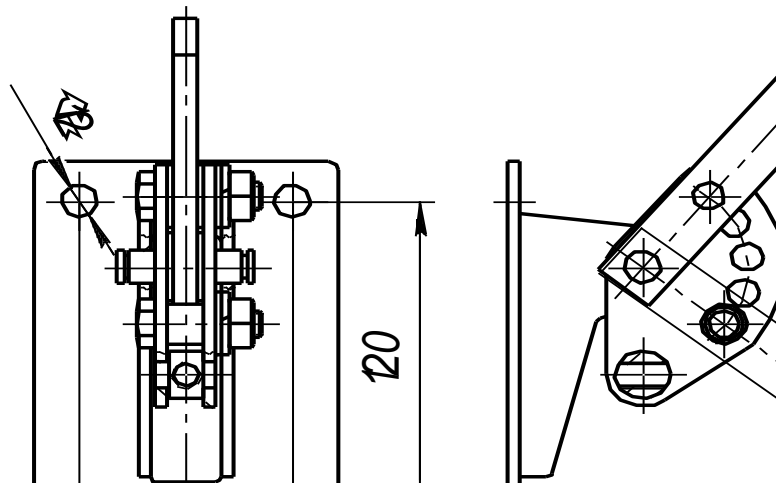
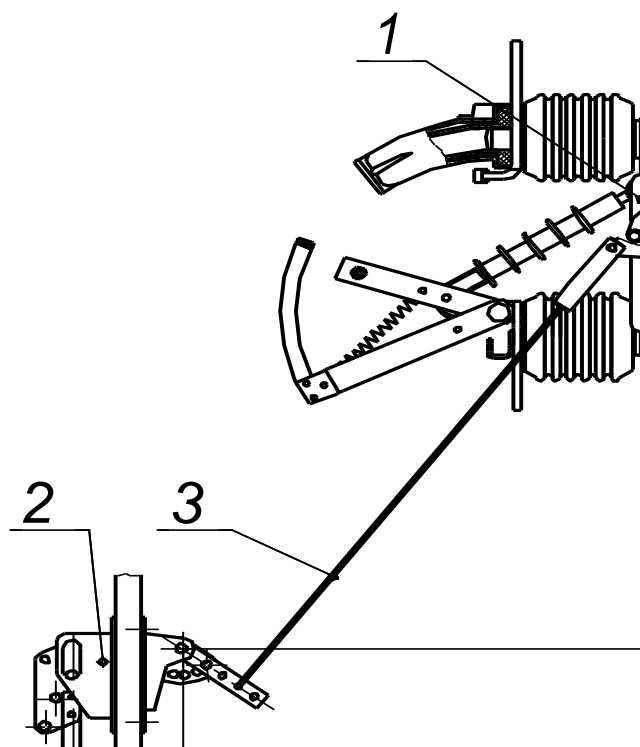


Рисунок 4.



1. Выключатель ВНАП-СЭТЗ-10
2. Привод ПР-СЭТЗ
3. Тяга изоляционная

Рисунок 5.

## 5 КОМПЛЕКТНОСТЬ

В комплект поставки входят:

- выключатель ВНАП-СЭТЗ-10;
- привод разъединителя ПР-СЭТЗ;
- запасные части и принадлежности (комплект ЗИП в стандартный комплект поставки не входит и заказывается отдельно по требованию заказчика в опросном листе за отдельную плату)
- руководство по эксплуатации на каждую партию изделий, поставляемых в один адрес, но не менее одного экземпляра на пять разъединителей;
- паспорт.

Выключатель ВНАП-СЭТЗ-10 поставляется как самостоятельное изделие, так и в составе изделий производства ЗАО «Самарский электротехнический завод» – в полностью собранном и отрегулированном виде.

## 6 ОФОРМЛЕНИЕ ЗАКАЗА

Заказ на изготовление выключателей типа ВНАП-СЭТЗ-10 оформляется в виде опросного листа установленной формы (приложение А).

Почтовый адрес: 446100 Самарская Обл. г. Чапаевск, ул. Ленина, д.43

ЗАО "Самарский Электротехнический Завод", заводоуправление ЗАО СЭТЗ.

Телефоны контакта: (код города Самары – 846)

Начальник отдела по продажам ЭА	8(846)
Заместитель директора по продажам ЭА	8(846)
Менеджеры по продажам	8(846)
Факс	8(846)

### Отдел конструкторско - технологический (ОКТ)

Первый зам. Генерального Конструктора	8(846)
Служба технического директора	8(846)
Отдел по конструкции выключателей	8(846)

При изменении конструкции или параметров выпускается новая версия технической информации, соответствующая номеру очередного изменения.

ПРИЛОЖЕНИЕ А

ОПРОСНЫЙ ЛИСТ

Производитель: ЗАО «САМАРСКИЙ ЭЛЕКТРОТЕХНИЧЕСКИЙ ЗАВОД»

Дирекция по продажам электроаппаратов

Телефоны (846)

Заказчик \_\_\_\_\_

Место установки \_\_\_\_\_

Выключатель переменного тока на напряжение 10 кВ

типа ВНАП-СЭТЗ-10/630-20 У2

	Параметры заказа	Исполнения	Выбранное значение для заказа/количество (отметить)
1	Количество выключателей ВНАП-СЭТЗ-10/630-20 У2 по заказу		
2	Привод	ПР-СЭТЗ-10А	
3	Способ отгрузки	Автотранспорт заказчика	
		Автотранспорт поставщика	
		Ж/д транспорт	
4	Запасные части и принадлежности (ЗИП)	Ведомости ЗИП	
5	Дополнительные требования		

Ф.И.О. ответственного за заказ: \_\_\_\_\_

Подпись: \_\_\_\_\_

Дата заполнения опросного листа: \_\_\_\_\_