

# ЗАО «САМАРСКИЙ ЭЛЕКТРОТЕХНИЧЕСКИЙ ЗАВОД»

САМАРА

ЗАО «САМАРСКИЙ ЭЛЕКТРОТЕХНИЧЕСКИЙ ЗАВОД» контактные данные \_\_\_\_\_

---

Утверждаю:

Генеральный директор

\_\_\_\_\_/\_\_\_\_\_/

«\_\_»\_\_\_\_\_2017 г.

## **ВЫКЛЮЧАТЕЛЬ НАГРУЗКИ АВТОГАЗОВЫЙ ПЕРЕМЕННОГО ТОКА ТИПА ВНА-10 С ПРИВОДОМ ПР-10А**

Руководство по эксплуатации

Главный конструктор

\_\_\_\_\_/\_\_\_\_\_/

\_\_\_\_\_ Дата разработки

## СОДЕРЖАНИЕ

1 НАЗНАЧЕНИЕ .....	4
2 ТЕХНИЧЕСКИЕ ДАННЫЕ.....	5
3 УСТРОЙСТВО И РАБОТА ВЫКЛЮЧАТЕЛЯ.....	6
4 МАРКИРОВКА, КОНСЕРВАЦИЯ, УПАКОВКА .....	10
5 ЗАПАСНЫЕ ЧАСТИ.....	12
6 УКАЗАНИЯ МЕР БЕЗОПАСНОСТИ .....	12
7 ПОРЯДОК УСТАНОВКИ .....	12
8 ПОДГОТОВКА К РАБОТЕ .....	13
9 ИЗМЕРЕНИЕ ПАРАМЕТРОВ, РЕГУЛИРОВКА И НАСТРОЙКА .....	13
10 ТЕХНИЧЕСКОЕ ОБСЛУЖИВАНИЕ .....	15
11 ПРАВИЛА ХРАНЕНИЯ И ТРАНСПОРТИРОВАНИЯ.....	17

## 1 НАЗНАЧЕНИЕ

1.1 Выключатель нагрузки автогазовый переменного тока типа ВНА-СЭТЗ-10 предназначен для коммутации под нагрузкой цепей трехфазного тока 630А, частотой 50 Гц, номинальным напряжением 6 или 10 кВ.

ВНА применяется в шкафах комплектных распределительных устройств (КРУ), комплектных трансформаторных подстанций (КТП) внутренней установки и камерах стационарных одностороннего обслуживания (КСО).

1.2 Условия эксплуатации ВНА:

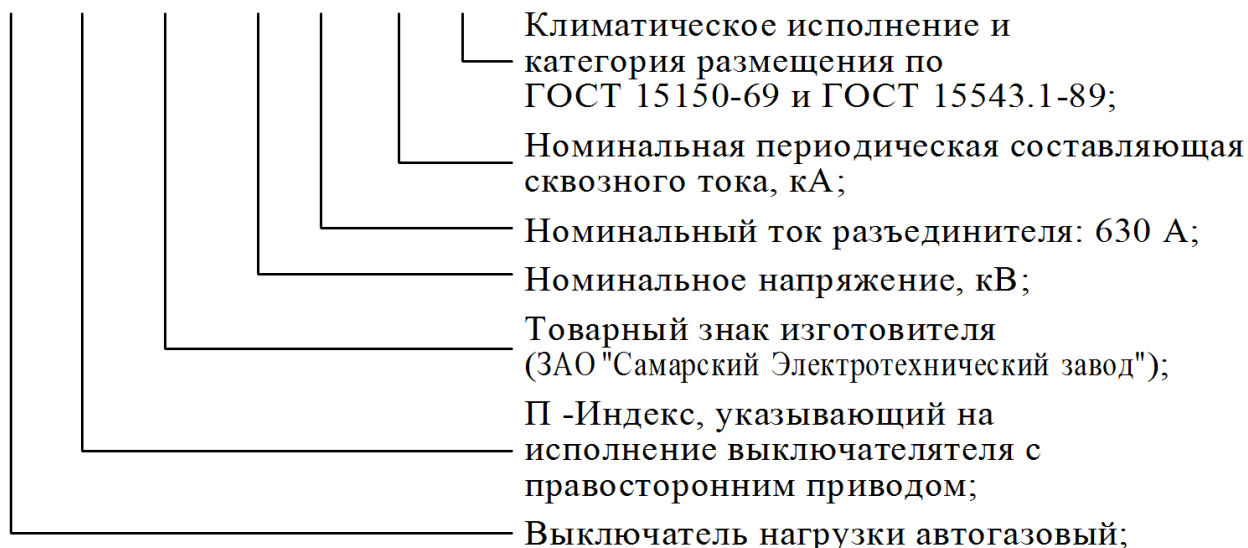
- наибольшая высота установки над уровнем моря - 1000 м;
- верхнее рабочее значение температуры окружающего воздуха - плюс 40° С;
- нижнее рабочее значение температуры окружающего воздуха - минус 45° С;
- окружающая среда должна быть невзрыво- и непожароопасная, не содержащая агрессивных паров, газов в концентрациях, разрушающих металлы и изоляцию, и не насыщенная токопроводящей пылью и водяными парами в концентрациях, препятствующих нормальной работе выключателя;
- рабочее положение в пространстве - установка на вертикальной плоскости, при этом допускается отклонение от вертикального положения до 5° в любую сторону.

1.3 Включение и отключение выключателя обеспечивается ручным приводом. Включение и завод пружины выключателя с устройством отключения при перегорании предохранителей производится при помощи ручного привода, отключение производится автоматически при перегорании предохранителей или дистанционно при помощи механической кнопкой или подачи напряжения на электромагнит.

1.4 Конструкция ВНА соответствует требованиям ГОСТ 17717-79 и технических условий ТУ 3414-002-21162178-2013.

## 1.5 Структура условного обозначения выключателя:

### ВНА П-СЭТЗ-10/630 -20 У2



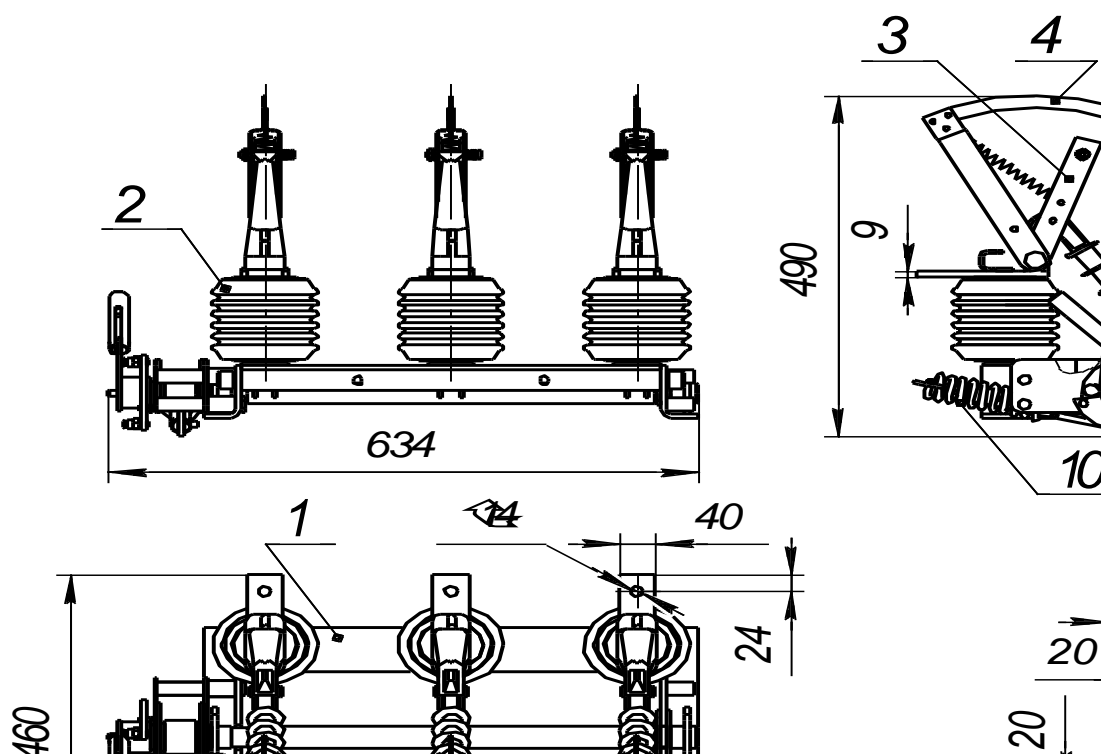
## 2 ТЕХНИЧЕСКИЕ ДАННЫЕ

Таблица 1.

Наименование параметра	ВНАП-СЭТЗ-10
Основные технические параметры	
Номинальное напряжение, кВ	10
Наибольшее рабочее напряжение, кВ	12
Номинальный ток, А	630
Номинальный ток отключения при $\cos \varphi \geq 0,7$ , А	630
Наибольший ток отключения при $\cos \varphi \geq 0,7$ , А	800
Нормированные параметры сквозных токов короткого замыкания:	
Наибольший ток (ток электродинамической стойкости), кА	51
Номинальное начальное значение периодической составляющей, кА	20
Время протекания тока (время короткого замыкания), с	1
Нормированные параметры тока включения:	
Наибольший ток, кА	51
Активный ток, равный номинальному току отключения при $\cos \varphi \geq 0,7$ , А	630
Собственное время включения, не более, с	0,05
Время отключения, не более, с	0,12
Износостойкость ВНА:	
Механический ресурс до капитального ремонта, не менее, операций	2000
Коммутационная способность в нормальном эксплуатационном режиме, отключений, не менее:	20
Другие параметры	
Масса, не более	52

### 3 УСТРОЙСТВО И РАБОТА ВЫКЛЮЧАТЕЛЯ

Выключатель нагрузки ВНА-СЭТЗ-10/630-20У2.  
~~Выключатель нагрузки ВНА-СЭТЗ-10/630-20У2~~



- |                               |   |
|-------------------------------|---|
| 1. Рама                       | 6. Неподвижные дугогасительные контакты |
| 2. Опорные изоляторы          | 7. Дугогасительная камера               |
| 3. Главные подвижные контакты | 8. Наконечник                           |
| 4. Дугогасительные контакты   | 9. Вкладыш                              |
| 5. Неподвижные контакты       | 10. Пружина                             |

Рисунок 1.

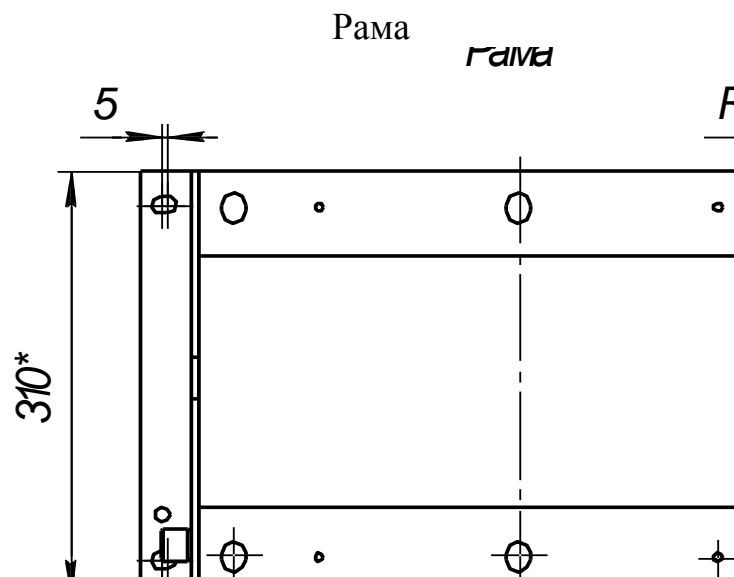


Рисунок 2.

Привод ПР-СЭТЗ-10А

Исполнительный механизм привода  
ПР-СЭТЗ-10А

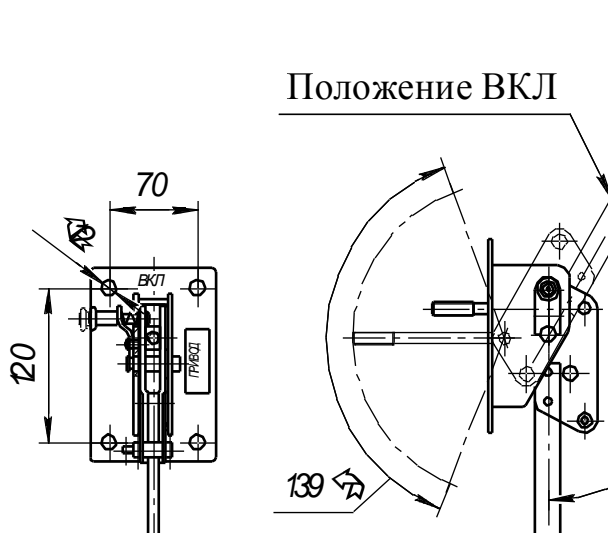


Рисунок 3.

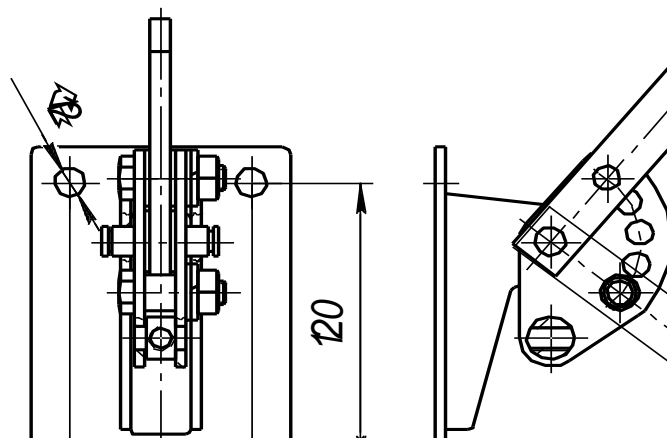
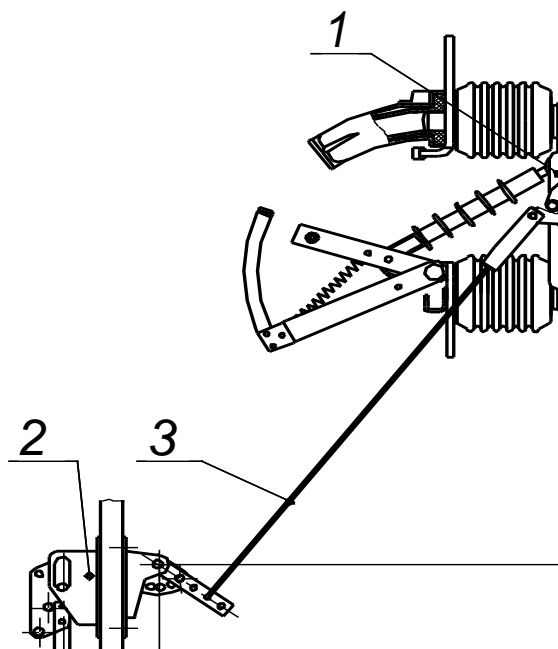


Рисунок 4.



1. Выключатель ВНА-СЭТЗ-10
2. Привод ПР-СЭТЗ-10А
3. Тяга изоляционная

Рисунок 5.

### 3.1 Требования к надежности.

3.1.1 Изделия относятся к классу ремонтируемых, восстанавливаемых изделий.

3.1.2 Средний срок службы до первого среднего ремонта – не менее 15 лет.

3.1.3 Межремонтный период – не менее 15 лет.

3.1.4 Полный средний срок службы – 25 лет.

3.1.5 Среднее время восстановления работоспособного состояния – не более 24 часов.

### 3.2 Требования к конструкции.

3.2.1 Изделия должны соответствовать климатическому исполнению У при категории размещения 2.1 по ГОСТ 15150, ГОСТ 15543.1.

3.2.2 Изделия по электрической прочности изоляции должны соответствовать ГОСТ 1516.3.

3.2.3 Изделия в отношении нагрева в продолжительном режиме работы должны соответствовать ГОСТ 8024.

3.2.4 Изделия при длительном протекании номинального тока должны соответствовать требованиям ГОСТ 10434.

3.2.5 Изделия по механической износостойкости должны выдерживать при отсутствии напряжения и тока в главной цепи следующее количество рабочих циклов (включение - произвольная пауза - отключение):

3.2.6 Изделия по механической износостойкости должны выдерживать при отсутствии напряжения не менее 1000 рабочих циклов (включение - произвольная пауза - отключение).

3.2.7 Изделия должны выдерживать номинальные статические механические нагрузки на выводы от присоединяемых проводов с сохранением своей работоспособности.

3.2.8 Изделия должны допускать возможность монтажа без применения специального инструмента.

3.2.9 Коэффициент запаса механической прочности изоляторов должен быть:  
- не менее 1,5;

3.2.10 Изделия по стойкости при сквозных токах короткого замыкания должны соответствовать требованиям ГОСТ Р 52726.

3.2.11 Изделия должны коммутировать и проводить наведенные токи, возникающие в отключенных и заземленных линиях в результате индуктивного и емкостного взаимодействий с соседними линиями, находящимися под напряжением.

Номинальные индуктивные и емкостные токи, наведенные электромагнитным и электростатическим полями соответственно, и номинальные наведенные напряжения, при которых изделия должны проводить, включать и отключать вышеуказанные токи должны соответствовать требованиям ГОСТ Р 52726.

3.2.12 Детали и сборочные единицы изделий одного типа должны быть взаимозаменяемыми (для ремонтпригодных изделий).

3.2.13 Выключатели должны иметь такую конструкцию, при которой подвижные контакты должны находиться только в положении «включено» и «отключено».

3.2.14 Металлические части, подвергающиеся воздействию климатических факторов внешней среды, при необходимости должны иметь защитные покрытия с учетом условий эксплуатации по ГОСТ 15150 и срока службы изделия.

3.2.15 Допустимость контактов разнородных в электрохимическом отношении металлов, сплавов и металлических и неметаллических неорганических покрытий и металлов с неметаллами и методы защиты от контактной коррозии - по ГОСТ 9.005.

Контактирующие поверхности контактных соединений и контактов электрических цепей должны быть выполнены в зависимости от агрессивности среды и степени возникновения контактной коррозии как «допустимые» по ГОСТ 9.005.

3.2.16 Сечение гибких медных проводников между подвижной частью изделия и неподвижной частью изделия должно быть не менее  $50 \text{ мм}^2$ .

3.2.17 Изделия должны соответствовать 0I классу защиты от поражения электрическим током.

3.2.18 Контактные соединения проводников между собой - по ГОСТ 10434. Выводы - по ГОСТ 21242 и ГОСТ 24753.

3.2.19 Изделия должны быть сконструированы так, чтобы исключался их выход из включенного или отключенного положения под действием:

- силы тяжести;
- давления ветра;
- вибраций;



- электродинамических усилий тока короткого замыкания;

Изделия должны допускать временное механическое запираение как в отключенном, так и включенном положении с целью безопасности, например при техническом обслуживании.

3.2.20 Валы управления, предназначенных для установки в закрытых токопроводах, для предупреждения образования замкнутых электрических контуров должны быть изолированы как между собой, так и от приводов.

3.2.21 Знаки заземления должны соответствовать требованиям ГОСТ 21130.

3.2.22 Подвижные части изделий должны быть заблокированы механически так, чтобы при включенном положении главной цепи было невозможно включение заземляющей цепи, а при включенном положении заземляющей цепи не допускалось включение главной цепи.

3.2.23 Ручные рычажные приводы изделий должны снабжаться рукояткой.

3.2.24 Усилие, необходимое для оперирования изделием должно соответствовать требованиям ГОСТ Р 52726.

3.2.25 Изделия должны быть снабжены указателями положения, видимыми, нестираемыми в эксплуатации, дающими четкое представление о положении главных контактов. Включенное положение должно быть промаркировано символом «I», отключенное - символом «O» по ГОСТ 25874.

3.2.26 Сопротивление главных цепей при нормальных климатических условиях должно соответствовать требованиям ГОСТ 8024.

3.2.27 Изделия должны иметь элементы крепления, соответствующие виду их установки.

#### **4 МАРКИРОВКА, КОНСЕРВАЦИЯ, УПАКОВКА**

4.1 На раме выключателя закреплена табличка, на которой указаны:

- 1) товарный знак предприятия-изготовителя;
- 2) наименование изделия;
- 3) тип выключателя, обозначение климатического исполнения и категории размещения;
- 4) заводской номер изделия;
- 5) номинальное напряжение в киловольтах;
- 6) номинальный ток в амперах;
- 7) номинальная периодическая составляющая сквозного тока короткого замыкания в кА;
- 8) масса выключателя в килограммах;

9) обозначение технических условий на выключатель;

10) год выпуска.

4.2 Привод выключателя имеет табличку, на которой указаны:

1) товарный знак предприятия - изготовителя;

2) наименование изделия;

3) тип изделия;

3) заводской номер;

4) обозначение государственного стандарта на изделие.

4.3 Тарные ящики для упаковки выключателей имеют следующие манипуляционные знаки:

- "Хрупкое - осторожно";

- "Верх";

- "Бережь от влаги".

4.4 Консервация выключателя и привода производится на предприятии-изготовителе. Все трущиеся части в процессе сборки, контактные поверхности главной цепи (кроме дугогасительных) смазываются смазкой ЦИАТИМ-201 ГОСТ 6267-74.

Консервация запасных частей, входящих в ремонтный комплект ЗИП, производится следующим образом:

- металлические детали консервируются смазкой ЦИАТИМ-221 ГОСТ 6267-74, комплектуются по наименованиям в пакеты, каждый из которых обертывается в два слоя парафинированной бумагой;

- изоляционные и пластмассовые детали обертываются парафинированной бумагой в два слоя и обвязываются.

4.5 Эксплуатационная документация в объеме комплекта поставки упаковывается в пакет из полиэтиленовой пленки в два слоя. Привод выключателя упаковывается вместе с выключателем в одно упаковочное место.

4.6 Упаковка ВНА должна быть исполнения У по механической прочности и категории КУ-2 по защите от воздействия климатических факторов внешней среды по ГОСТ 23216-78.

## **5 ЗАПАСНЫЕ ЧАСТИ**

5.1 Запасные части в объеме, оговоренном в ведомости ЗИП, поставляются по отдельному заказу за отдельную плату. Ведомость ЗИП отправляется заказчику в составе комплекта эксплуатационной документации.

## **6 УКАЗАНИЯ МЕР БЕЗОПАСНОСТИ**

6.1 Персонал, обслуживающий выключатели, должен знать устройство и принцип действия выключателя и привода, выполнять требования действующей инструкции по эксплуатации на аппарат и требования следующих документов:

- Правила технической эксплуатации электрических станций и сетей;
- Правила техники безопасности при эксплуатации электроустановок электрических станций и подстанций;
- Правила технической эксплуатации электроустановок потребителей;
- Правила техники безопасности при эксплуатации электроустановок потребителей.

6.2 Рама выключателя и основание привода должны быть надежно заземлены болтами заземления с металлоконструкцией изделия, в которое аппарат встраивается.

6.3 Работы по техническому обслуживанию, регулировке и ремонту выключателя должны проводиться только при отсутствии напряжения на обоих выводах полюсов.

6.4 При осмотре и наладке выключателя запрещается находиться в зоне движения подвижных контактов. При осмотре выключателя в рабочем положении в КРУ, КСО или КТП запрещается проникать за фасадную дверь шкафа.

## **7 ПОРЯДОК УСТАНОВКИ**

7.1 Выключатель должен быть установлен вертикально и надежно закреплен согласно установочным размерам.

Отклонение от вертикального положения допускается до 5 градусов. Не допускается перекося изоляторов выключателя при монтаже ошиновки.

7.2 В КРУ, КСО и КТП над полюсами выключателя должен быть предусмотрен свободный выход газов, обеспечивающий работу выключателя без перекрытия.

7.3 При присоединении проводников к болтам контактных соединений не допускается деформация, перекусывание, натяжение их в любом направлении во избежание повреждения контактов выключателя.

7.4 ЗАПРЕЩАЕТСЯ ПРОИЗВОДИТЬ ЧАСТИЧНУЮ ИЛИ ПОЛНУЮ РАЗБОРКУ ВНА БЕЗ СОГЛАСОВАНИЯ С ЗАВОДОМ-ИЗГОТОВИТЕЛЕМ.

## **8 ПОДГОТОВКА К РАБОТЕ**

8.1 Осмотрите выключатель нагрузки. При этом:

- очистите от загрязнений элементы конструкции выключателя обтирочным материалом, не оставляющим ворса;
- убедитесь в отсутствии трещин, сколов на изоляторах и изолирующих деталях;
- тщательно протрите изоляторы и тяги ветошью, смоченной бензином или уайт-спиритом;
- восстановите, при необходимости, смазку на трущихся поверхностях, кроме дугогасительных контактов. На дугогасительных контактах наличие смазки не допускается;

8.2 Установить ручной привод, закрепив его четырьмя болтами. Секторный рычаг привода соединить с рычагом на валу выключателя тягой. Регулирование положения тяги осуществляется следующим образом:

- Закрепить рычаг в нужном положении, в соответствии с углом, на валу с помощью двух болтов М8.

Присоединить заземляющую шину к приводу. Для получения надежного соединения места присоединения должны быть тщательно зачищены и смазаны смазкой ЦИАТИМ-221 ГОСТ 9433-80.

8.3 Работа привода, соединенного с выключателем, должна удовлетворять следующим требованиям:

- включение должно производиться легко;
- отключение должно происходить без каких-либо задержек.

## **9 ИЗМЕРЕНИЕ ПАРАМЕТРОВ, РЕГУЛИРОВКА И НАСТРОЙКА**

9.1 Измерение параметров, регулировку и настройку выключателя производить при замене узлов и деталей или при другой необходимости. Приборы и приспособления применять в соответствии с таблицей 1.

9.2 Регулировку выключателя совместно с приводом следует производить по их включенному положению. Чтобы произвести включение выключателя ручным приводом, необходимо расфиксировать фиксатор привода, находящийся слева от рукоятки привода, до освобождения. Затем рукояткой привода, вращая ее снизу

вверх до упора, быстро включить выключатель. Проверить работу указателей положения выключателя.

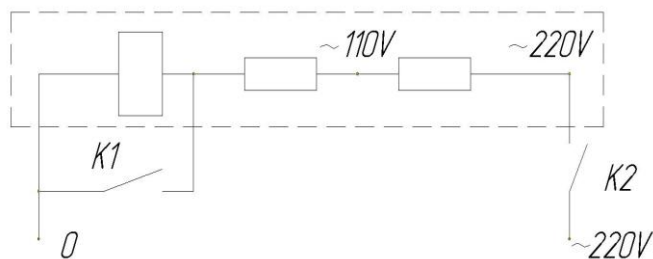
9.3 Проверить правильность сочленения подвижных и неподвижных контактов выключателя.

Зазор в свету между подвижным дугогасительным и неподвижным главным контактом должен быть не менее 136 мм в отключенном положении выключателя. Замер производить металлической линейкой и, при необходимости, отрегулировать с помощью рычагов.

9.4 Проверить выход главного неподвижного контакта над подвижным во включенном положении, который должен составлять 5 мм. Замер производить металлической линейкой и, при необходимости, отрегулировать рычагами 13.

9.5 Замерить собственное время включения и отключения выключателя. Измерение производить с помощью электросекундомера типа ПВ-53Л, подключенного по следующей схеме 1.

Схема 1:



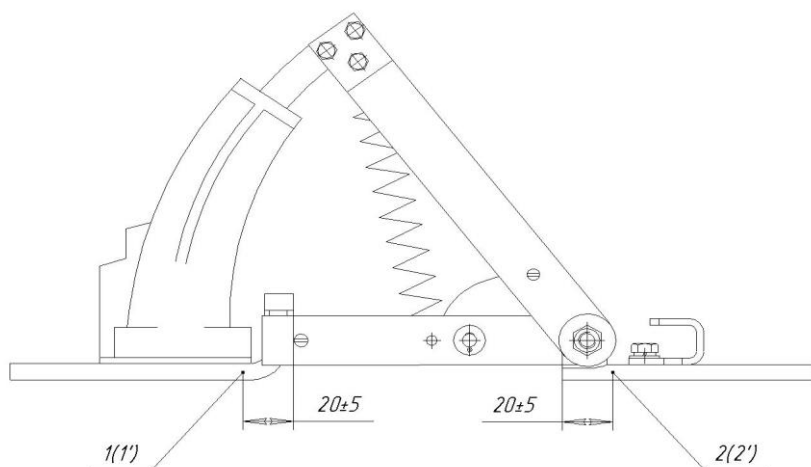
В качестве контакта K1 используется контакт главной цепи одной из фаз выключателя нагрузки. В качестве контакта K2 может быть использован контакт путевого выключателя или любого другого механического или герконового путевого или концевого выключателя.

Выключатель должен быть установлен таким образом, чтобы контакт K2 замыкался сразу же после начала движения главных контактов выключателя нагрузки на включение (после прохождения крайней точки подвижного контакта главной цепи по дуге не более 10 мм) и размыкался при нахождении этого контакта в отключенном положении выключателя нагрузки (переброс контактов должен произойти не ранее, чем за 10 мм до положения выключателя нагрузки "Отключено" при движении контактов главной цепи на отключение).

Собственное время включения выключателя должно быть не более 0,05 с, отключения - 0,05...0,12 с.

9.6 Измерить электрическое сопротивление разъемных и шарнирных контактов главной цепи при включенном положении выключателя согласно следующей схеме2.

Схема 2:



Измерение производить на контактах всех фаз выключателя.

Величина сопротивления не должна превышать 60 мкОм.

Измерение производить методом амперметра-вольтметра. Класс точности измерительных приборов - не ниже 1,5.

9.7 После регулировки выключателя смазать трущиеся части смазкой типа ЦИАТИМ -201 ГОСТ 6267-74. Смазка дугогасительных контактов не допускается.

9.8 После проведения регулировки выключателя на месте монтажа произвести затяжку болтовых соединений усилием не более 80 Н м.

## 10 ТЕХНИЧЕСКОЕ ОБСЛУЖИВАНИЕ

10.1 При эксплуатации следить, чтобы рабочее напряжение и ток нагрузки не превышали величин, указанных в разделе 2.

10.2 В процессе эксплуатации выключатели должны подвергаться техническому осмотру, техническому обслуживанию и капитальному ремонту в соответствии с "Правилами технической эксплуатации электроустановок" с учетом изложенного в настоящем разделе.

10.3 Технический осмотр выключателя должен проводиться один раз в год. Необходимо не менее одного раза в год проверять работу выключателя, если за истекший период выключатель не подвергался операциям включения-отключения.

10.3.1 При техническом осмотре следует убедиться:

- 1) в отсутствии трещин на изоляционных деталях и изоляторах;
- 2) в отсутствии копоти и брызг металла на дугогасительных и главных контактах;
- 3) в отсутствии загрязнения его наружных частей, особенно изоляционных деталей;
- 4) в отсутствии откручивания контргайки упора.

10.4 Техническое обслуживание выключателя должно производиться по результатам ежегодного осмотра, но не реже одного раза в три года.

10.4.1 При техническом обслуживании необходимо установить выключатель в отключенное положение и визуально убедиться:

- 1) в отсутствии загрязнения его наружных частей, особенно изоляционных деталей;
- 2) в отсутствии копоти и брызг металла на дугогасительных и главных контактах и дугогасительных камерах;
- 3) в отсутствии трещин на изоляционных деталях и изоляторах;
- 4) в отсутствии сильного обгорания дугогасительных контактов;
- 5) в отсутствии откручивания контргайки упора.

10.5 При положительных результатах указанных в пп.10.3 и 10.4 проверок выключатель может оставаться в работе до следующего технического осмотра или технического обслуживания. В противном случае выключатель следует отключить, снять напряжение с его выводов и, по мере необходимости, выполнить следующие работы:

- 1) произвести очистку выключателя, протереть изоляционные детали ветошью, слегка смоченной бензином, возобновить смазку на трущихся поверхностях, кроме дугогасительных контактов;
- 2) при техническом осмотре замерить электрическое сопротивление подвижных и неподвижных контактов главной цепи;
- 3) со всех поверхностей дугогасительных камер (особенно с внутренних), главных и дугогасительных контактов удалить копоть;
- 4) в случае полного обгорания наконечника 7 дугогасительных контактов следует их заменить. При неполном обгорании допускается зачистка дугогасительных контактов мелкой наждачной шкуркой и промывка бензином;
- 5) законтрить гайку упора пружины.

10.6 Технический осмотр и техническое обслуживание производить с соблюдением мер безопасности, указанных в разделе 6.

10.7 После совершения выключателем 2000 операций включения и отключения необходимо провести капитальный ремонт.

10.7.1 При капитальном ремонте необходимо:

- 1) произвести полную разборку выключателя и привода;
- 2) промыть все детали от старой смазки и других загрязнений;
- 3) проверить состояние всех деталей и узлов, заменить те из них, которые имеют значительный механический износ или повреждение;
- 4) при необходимости восстановить окраску;
- 5) заменить дугогасительные контакты, тяги и гасительные устройства из комплекта запасных частей.

10.7.2 При сборке ВНА смазать тонким слоем смазки трущиеся поверхности и резьбовые соединения и контактные поверхности (кроме дугогасительных контактов) ЦИАТИМ-201 ГОСТ 6267-74.

10.7.3 Произвести регулировку и настройку выключателя в соответствии с разделом 9, соблюдая правила техники безопасности согласно разделу 6.

10.8 Все сведения о неисправностях, обнаруженных за время работы выключателя, а также результаты технических осмотров следует заносить в специальный журнал.

В журнал заносить все отключения токов нагрузки и количество операций включения в номинальных режимах между ремонтами выключателя

## **11 ПРАВИЛА ХРАНЕНИЯ И ТРАНСПОРТИРОВАНИЯ**

11.1 Упаковка ВНА предусмотрена исполнения У по механической прочности и категории КУ-2 по защите от воздействия климатических факторов внешней среды по ГОСТ 23216-78, при этом транспортная тара должна быть варианта ТЭ-0 и ТЭ-2.

11.2 Условия транспортирования в части воздействия механических факторов должны соответствовать группе Ж по ГОСТ 23216-78.

11.3 Условия транспортирования и хранения ВНА в части воздействия климатических факторов внешней среды должны соответствовать группе 5 (ОЖ4) по ГОСТ 15150-69.



11.4 При транспортировании и погрузочно-разгрузочных работах запрещается выключатели кантовать и подвергать резким толчкам и ударам. Для подъема и перемещения использовать только раму выключателя.

11.5 Распаковку выключателя следует производить осторожно, чтобы не повредить части выключателя.

11.6 Тщательно очистить все детали от стружки, загрязнений, пыли. Проверить состояние контактов, при необходимости протереть, зачистить наждачной шкуркой и смазать трущиеся части, кроме дугогасительных контактов, тонким слоем смазки.

11.7 При длительном хранении выключателей на складе необходимо подвергать их осмотру не реже одного раза в шесть месяцев.

Перечень СИ с указанием  
их технических данных

Таблица 2

Наименование СИ	Тип	Технические характеристики		ГОСТ, ТУ
		Предел измерения	Класс точности	
Амперметр	Э514	0...5...10А	0,5	ГОСТ 8711-93
Вольтметр	Э59	75...300...600В	0,5	ГОСТ 8711-93
Микроомметр	Р329	100 мкОм	3,5	ГОСТ 7165-93
Линейка		500 мм		ГОСТ 427-75
Электросикундомер	ПВ-53Щ (ПВ-53Л)	1с-10с		ГОСТ 8286-78
Динамометрический ключ	РВДФ		2,5	
Набор щупов	№1 и 2		2	ГОСТ 882-64

Примечание - Допускается вышеуказанные измерительные приборы и испытательное оборудование заменить другим в соответствии с требованиями данных технических характеристик.